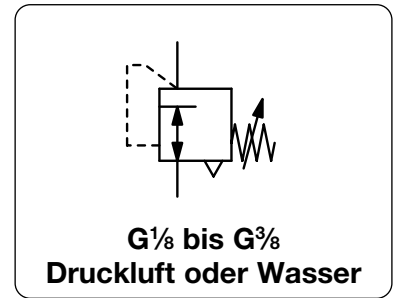


Beschreibung	Membran-Druckregler in sehr kleiner, leichter und robuster Bauform aus Kunststoff. Die verwendeten Materialien sind buntmetallfrei. Er hat viele integrierte Befestigungsbohrungen für einen modularen Einsatz.
Medium	Druckluft, neutrale Gase oder Wasser
Eingangsdruck	max. 11 bar
Einstellung	mit verrastbarem Einstellknopf
Rücksteuerung	rücksteuerbar (mit Sekundärentlüftung) für Druckluft nicht rücksteuerbar (ohne Sekundärentlüftung) für Wasser
Manometeranschluss	G $\frac{1}{8}$ beidseitig bei R25, G $\frac{1}{4}$ beidseitig bei R45, Verschlusschrauben werden mitgeliefert
Einbaulage	beliebig
Temperaturbereich	0 °C bis 50 °C
Werkstoffe	Gehäuse: glasfaserverstärktes Azetal Elastomere: NBR Innentteile: glasfaserverstärktes Azetal



Abmessungen			Volumenstrom		Anschluss- gewinde	Druck- Regelbereich	Bestell-Nr. für Wasser	Bestell-Nr. für Druckluft
A	B	C	Wasser	Luft				
mm	mm	mm	l/min*1	l/min*1	G	bar	nicht rückst.	rücksteuerbar

Druckregler							Eingangsdruck max. 11 bar		R25	
40	78	12	3	150	G $\frac{1}{8}$	0...1,0	R25-010K	R25-010	R25-010	
						0...1,8	R25-01AK	R25-01A	R25-01A	
						0...4,0	R25-01BK	R25-01B	R25-01B	
						0...9,0	R25-01CK	R25-01C	R25-01C	
40	78	12	3	150	G $\frac{1}{4}$	0...1,0	R25-020K	R25-020	R25-020	
						0...1,8	R25-02AK	R25-02A	R25-02A	
						0...4,0	R25-02BK	R25-02B	R25-02B	
						0...9,0	R25-02CK	R25-02C	R25-02C	



Druckregler für großen Flow							Eingangsdruck max. 11 bar		R45	
52	87	14	10	680	G $\frac{1}{4}$	0...1,8	R45-02AK	R45-02A	R45-02A	
						0...4,0	R45-02BK	R45-02B	R45-02B	
						0...9,0	R45-02CK	R45-02C	R45-02C	
52	87	14	13	960	G $\frac{3}{8}$	0...1,8	R45-03AK	R45-03A	R45-03A	
						0...4,0	R45-03BK	R45-03B	R45-03B	
						0...9,0	R45-03CK	R45-03C	R45-03C	

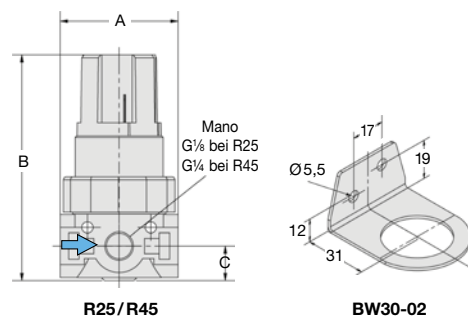
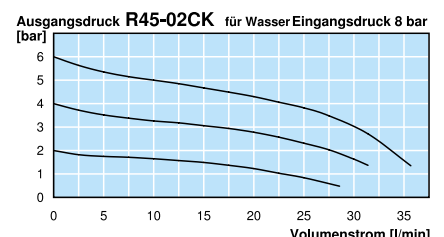
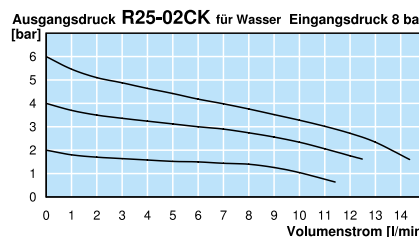
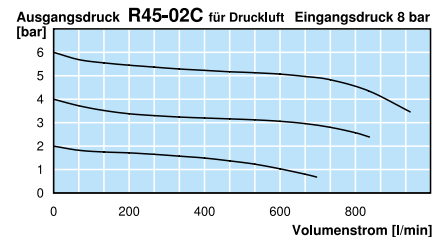
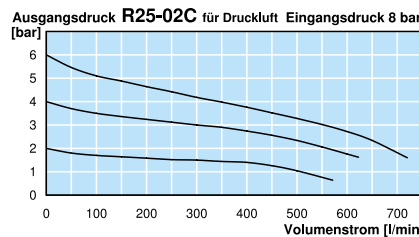


Wahlweise Ausführung, es ist der entsprechende Buchstabe hinzuzufügen

Verstellsicherung	Einstellung mit Inbusschlüssel, Bauhöhe 64 mm	nur R25	R25-0...T
--------------------------	---	---------	-----------

Zubehör, lose beigelegt

Manometer	Ø 40 mm, 0...*2 bar, G $\frac{1}{8}$ Ø 50 mm, 0...*2 bar, G $\frac{1}{4}$	für R25 für R45	MA4001-..*2 MA5002-..*2
Befestigungswinkel	aus Stahl		BW30-02
Befestigungsmutter	aus Kunststoff aus Aluminium		R05X51 R05X51-A



*1 bei 8 bar Eingangsdruck, 6 bar Ausgangsdruck und 1 bar Druckabfall, bei Wasser Eingangsdruck 2 bar über dem Ausgangsdruck
*2 01 = 0...1 bar, 02 = 0...2,5 bar, 04 = 0...4 bar, 10 = 0...10 bar

* Produktgruppe

Manometer: siehe Kapitel Druckmessgeräte

PDF CAD
www.aircom.net



Bestellbeispiel:
R25-010K