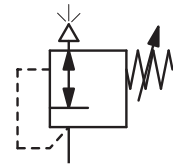


Beschreibung	Das Membran-Druckbegrenzungsventil schützt Druckluftgeräte vor überhöhtem Druck. Wenn der eingestellte Druck überschritten wird, bläst das Ventil so lange in die Atmosphäre bis der gewünschte Maximaldruck unterschritten wird. Es ist empfehlenswert, einen möglichst niedrigen Druckbereich zu wählen.
Medium	Druckluft oder neutrale Gase
Überdruck	max. 6 bar
Einstellung	mit Handrad bei DBC-04, eine Kontermutter verhindert ungewollte Verstellung mit 6-Kant SW24 bei DBC-08 und -16, eine Kontermutter verhindert ungewollte Verstellung für Betriebsdruck, G $\frac{1}{4}$ beidseitig. Für Manometer sind Anschlusssteile erforderlich.
Manometeranschluss	beliebig
Einbaulage	-20 °C bis 60 °C
Temperaturbereich	Gehäuse: Aluminium
Werkstoffe	Membrane: PTFE auf NBR-Träger O-Ringe: NBR, wahlweise FKM oder EPDM Innentelle: Messing



G $\frac{1}{2}$ bis G2
5 ... 45/3000 mbar

Abmessungen			Entlüftungsleistung l/min*1	Überdruck max. bar	Anschlussgewinde G	Einstellbereich mbar	Bestellnummer
A	B	C					
mm	mm	mm					

Druckbegrenzungsventil aus Aluminium			PTFE auf NBR	DBC			
82	186	38	300	6	G $\frac{1}{2}$	5 ... 45	DBC-04N
			500			20 ... 200	DBC-04P
			1000			150 ... 700	DBC-04Q
161	290	45	1300	6	G $\frac{3}{4}$	50 ... 300	DBC-06P
			2300			100 ... 700	DBC-06Q
			5000			200 ... 1200	DBC-06R
161	290	45	1300	6	G1	50 ... 300	DBC-08P
			2300			100 ... 700	DBC-08Q
			5000			200 ... 1200	DBC-08R
265	290	45	1300	6	G $1\frac{1}{4}$	50 ... 300	DBC-10P
			2300			100 ... 700	DBC-10Q
			5000			200 ... 1200	DBC-10R
265	290	45	1300	6	G $1\frac{1}{2}$	50 ... 300	DBC-1AP
			2300			100 ... 700	DBC-1AQ
			5000			200 ... 1200	DBC-1AR
192	444	128	2500	6	G $1\frac{1}{2}$	20 ... 50	DBC-12N
			5000			50 ... 150	DBC-12P
			7500			150 ... 300	DBC-12Q
			10000			300 ... 3000	DBC-12R
192	444	128	2500	6	G2	20 ... 50	DBC-16N
			5000			50 ... 150	DBC-16P
			7500			150 ... 300	DBC-16Q
			10000			300 ... 3000	DBC-16R



DBC-04



DBC-06/-08



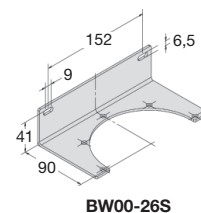
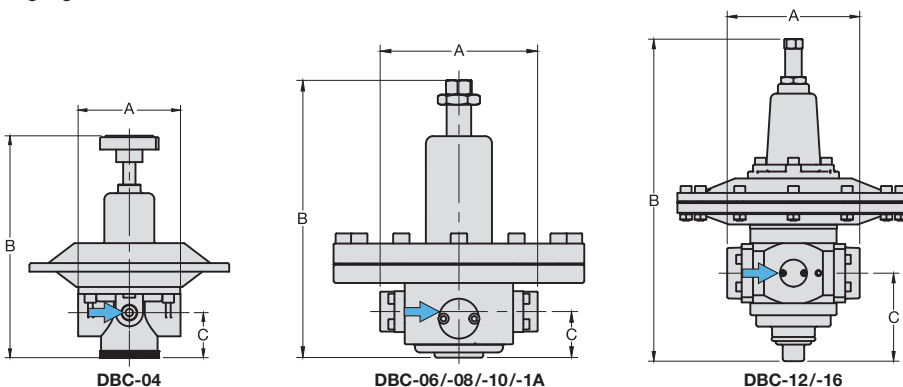
DBC-12/-16

Wahlweise Ausführung, es ist der entsprechende Buchstabe hinzuzufügen

NPT	Anschlussgewinde	DBC-... N
FKM -O-Ring	PTFE-Membrane	DBC-... V
EPDM-O-Ring	PTFE-Membrane	DBC-... E
Flanschanschluss	nach EN-1092-1 oder ASME B16.5 auf Anfrage	DBC-... F.

Zubehör, lose beigelegt

Manometer	Ø 63 mm, 0...*2 mbar, G $\frac{1}{4}$, Kapsel Feder, bis 400 mbar	MA6302-...*2
	Ø 63 mm, 0...*2 bar, G $\frac{1}{4}$, Rohrfeder, ab 1 bar	MA6302-...*2
Anschlussteil Mano	aus Messing, Verlängerung G $\frac{1}{4}$ a-G $\frac{1}{4}$ i	AM-01
Befestigungswinkel	aus Edelstahl für G $\frac{1}{2}$	BW00-26S



*1 bei 6 bar Überdruck und offenem Ausgang
*2 B6 = 0...60 mbar, C2 = 0...160 mbar, C4 = 0...400 mbar, 01 = 0...1 bar, 04 = 0...4 bar, 06 = 0...6 bar

Manometer: siehe Kapitel Druckmessgeräte

PDF CAD
www.aircom.net

* Produktgruppe



Bestellbeispiel:
DBC-04N