

**Beschreibung** Der Präzisions-Volumenstrombooster erhält seinen Ausgangsdruck durch die Addition des Steuersignals und des manuell eingestellten Vordruckes. Wahlweise kann der Vordruck positiv auf 2 bar oder negativ auf -0,3 bar eingestellt werden. Der Regler ist auch als Differenzdruckregler einsetzbar.

**Medium** Druckluft oder neutrale Gase

**Eingangsdruck** max. 17 bar

**Steuerdruck** max. 10 bar, Steueranschluss G $\frac{1}{4}$

**Genauigkeit** Ansprechempfindlichkeit: < 1 mbar

**Eigenluftverbrauch** Der Booster hat keinen Eigenluftverbrauch.

**Rücksteuerung** mit Sekundärentlüftung, gefasste Entlüftung Standard G $\frac{1}{8}$

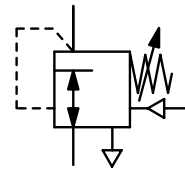
**Entlüftungsleistung** 110 l/min bei 1,5 bar Ausgangsdruck und 0,35 bar Überdruck zum eingestellten Wert

**Manometeranschluss** G $\frac{1}{4}$  beidseitig, Verschlusschrauben werden mitgeliefert

**Manometerbereich** 0 °C bis 90 °C, bei entsprechend aufbereiteter Druckluft bis -40 °C

**Werkstoffe** Gehäuse: Aluminiumdruckguss  
Elastomere: NBR Innenteile: Messing

**Einbaulage** beliebig



**G $\frac{1}{4}$  bis G $\frac{1}{2}$ , 900 l/min  
Parallelverschiebung**

Abmessungen			Volumenstrom	Anschlussgewinde	P <sub>1</sub> empf. bar	Druckvoreinstellung bar	Druckregelbereich bar	Bestellnummer
A	B	C						
mm	mm	mm	m <sup>3</sup> /h*1	l/min*1	G	bar	bar	bar

Booster mit Vordruckeinstellung									Eingangsdruck max. 17 bar, rücksteuerbar, ohne Eigenluftverbrauch, Übersetzung 1:1	R650
68	170	16	72	900	G $\frac{1}{4}$	5	0... 1	0... 10	R650-02C	
						5	0... 2		R650-02D	
						8	0... 4		R650-02E	
						15	0... 10		R650-02F	
68	170	16	78	900	G $\frac{3}{8}$	5	0... 1	0... 10	R650-03C	
						5	0... 2		R650-03D	
						8	0... 4		R650-03E	
						15	0... 10		R650-03F	
68	170	16	78	900	G $\frac{1}{2}$	5	0... 1	0... 10	R650-04C	
						5	0... 2		R650-04D	
						8	0... 4		R650-04E	
						15	0... 10		R650-04F	



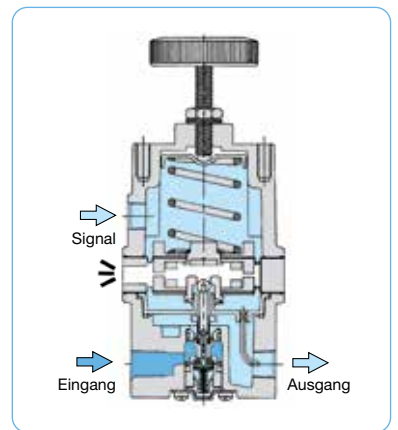
R650

### Wahlweise Ausführung, es ist der entsprechende Buchstabe hinzuzufügen

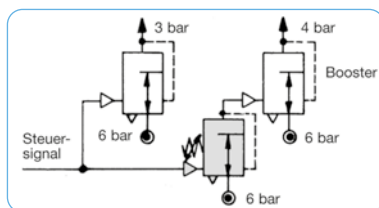
- neg. Vordruckeinstellung** werkseitig auf -0,3 bar eingestellt R650-0..Y
- NPT** Anschlussgewinde R650-0..N
- Verstellsicherung** Abdeckkappe über Einstellspindel, Bauhöhe 174 mm R650-0..T

### Zubehör, lose beigelegt

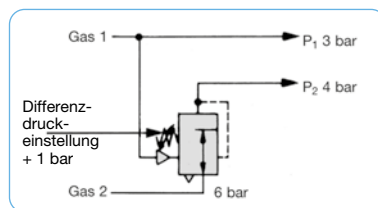
- Manometer** Ø 50 mm, 0...\*2 bar, G $\frac{1}{4}$  MA5002-...\*2
- Befestigungswinkel** aus Stahl BW00-33



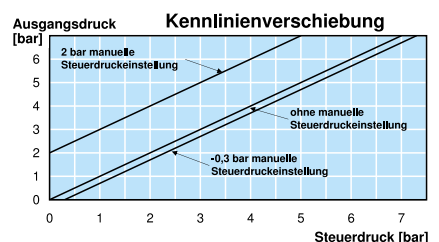
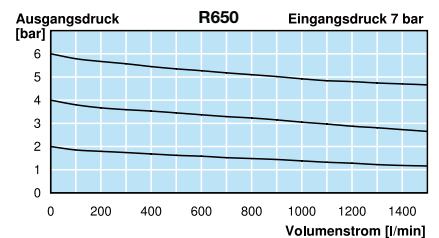
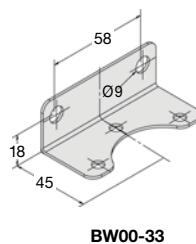
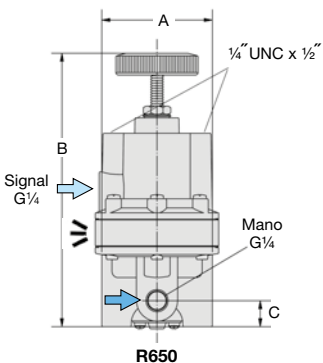
Schnittbild



Beispiel 1: Differenzdruck 1 bar konstant bei großem Volumenstrom



Beispiel 2: Differenzdruck 1 bar konstant



\*1 bei 7 bar Eingangsdruck und 6 bar Ausgangsdruck  
\*2 01 = 0...1 bar, 02 = 0...2,5 bar, 04 = 0...4 bar, 10 = 0...10 bar

Manometer: siehe Kapitel Druckmessgeräte

PDF CAD  
www.aircom.net

\* Produktgruppe



Bestellbeispiel:  
R650-02C