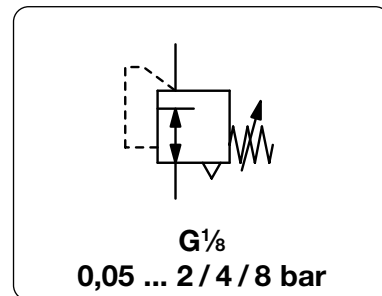


Beschreibung	Membran-Präzisionsdruckregler mit kleinen Abmessungen und Eigenluftverbrauch.
Medium	Druckluft oder neutrale Gase
Eingangsdruk	max. 10 bar
Genauigkeit	Ansprechempfindlichkeit: $\pm 0,2$ % vom Endwert Wiederholgenauigkeit: $\pm 0,3$ % vom Endwert Eingangsdrukempfindlichkeit: 35 mbar bei 7 bar Eingangsdrukänderung
Eigenluftverbrauch	max. 3 l/min bei 10 bar Eingangsdruk. Der Verbrauch ist abhängig von der Höhe des Eingangsdrukkes.
Einstellung	mit Handrad, eine Kontermutter verhindert ungewollte Verstellung
Rücksteuerung	mit Sekundärentlüftung
Manometeranschluss	G $\frac{1}{8}$ beidseitig, Verschlusschrauben werden mitgeliefert
Einbaulage	beliebig
Temperaturbereich	-18 °C bis 71 °C
Werkstoffe	Gehäuse: Zinkdruckguss Elastomere: NBR Innentteile: Edelstahl und Messing



Abmessungen			Volumenstrom	Eingangsdruk	Anschlussgewinde	Druckregelbereich	Bestellnummer
A	B	C	l/min*1	max. bar	G	bar	
mm	mm	mm					D*

Präzisionsdruckregler				Eingangsdruk max. 10 bar, rücksteuerbar, mit Eigenluftverbrauch	R90	
35	94	10	200	10	G $\frac{1}{8}$	
					0,05...2	R90-01A
					0,08...4	R90-01B
					0,10...8	R90-01C



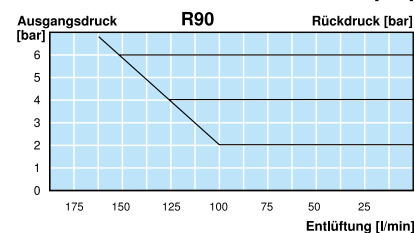
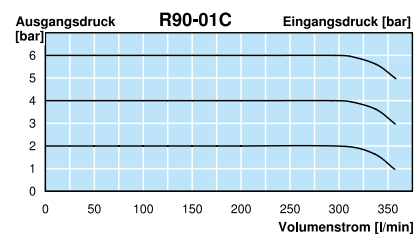
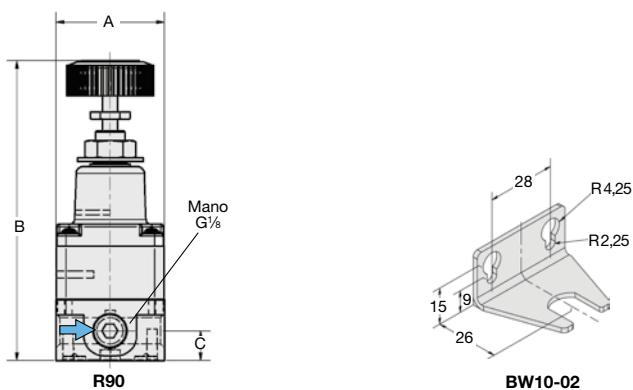
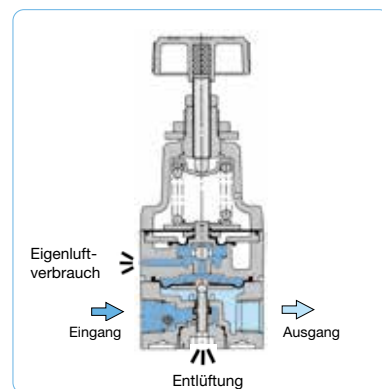
R90

Wahlweise Ausführung, es ist der entsprechende Buchstabe hinzuzufügen

NPT	Anschlussgewinde	R90-01.N
-----	------------------	----------

Zubehör, lose beigelegt

Manometer	\varnothing 23 mm, 0...*2 bar, G $\frac{1}{8}$	MA2301-..*2
Befestigungswinkel	aus Stahl, Befestigungsmutter am Gerät	BW10-02



*1 bei Druckluft 7 bar Eingangsdruk, 6 bar Ausgangsdruk und 1 bar Druckabfall
*2 04 = 0...4 bar, 10 = 0...10 bar

Weitere Manometer: siehe Kapitel Druckmessgeräte

PDF CAD
www.aircom.net

* Produktgruppe



Bestellbeispiel:
R90-01A