

Beschreibung Membran-Druckregler der für Anlagen mit großen Volumenströmen ausgelegt ist. Er ist feinfühlig einstellbar und hat eine gute Druckkonstanz auch bei wechselndem Eingangsdruck und großen Volumenstromschwankungen.

Medium Druckluft oder neutrale Gase

Eingangsdruck max. 18 bar, wahlweise max. 35 bar

Genauigkeit Ansprechempfindlichkeit: < 2 mbar

Eigenluftverbrauch 0,5 % vom Volumenstrom, max. 15 l/min

Einstellung mit Knebel, eine Kontermutter verhindert ungewollte Verstellung

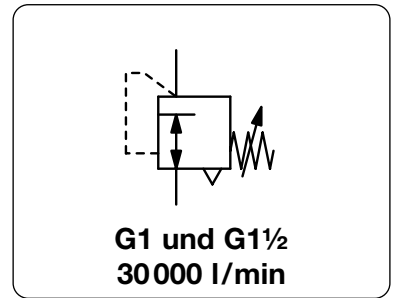
Rücksteuerung rücksteuerbar (mit Sekundärentlüftung), wahlweise nicht rücksteuerbar

Entlüftungsleistung 1200 l/min bei 1,5 bar Ausgangsdruck und 0,35 bar Überdruck zum eingestellten Wert

Manometeranschluss 1/4" NPT Ausgang **Einbaulage** beliebig

Temperaturbereich 0 °C bis 90 °C, bei entsprechend aufbereiteter Druckluft bis -40 °C

Werkstoffe Gehäuse: Aluminiumdruckguss
Elastomere: NBR, wahlweise FKM bei 35 bar-Ausführung
Innentteile: Edelstahl, Messing, Aluminium und Stahl



| Abmessungen | | | K _v -Wert | Volumenstrom | Anschlussgewinde | Druck-Regelbereich | Bestell-Nummer |
|-------------|----|----|----------------------|--------------|------------------|--------------------|----------------|
| A | B | C | (m³/h) | m³/h*1 | G | bar | |
| mm | mm | mm | | l/min*1 | | | |

| Präzisionsdruckregler | | | | | | | Eingangsdruck max. 18 bar, rücksteuerbar, mit Eigenluftverbrauch | R102 |
|-----------------------|-----|----|------|------|-------|-----|------------------------------------------------------------------|-----------------|
| 141 | 287 | 56 | 11,4 | 1680 | 28000 | G1 | 0,001 ... 0,7 | R102-081 |
| | | | | | | | 0,03 ... 2,0 | R102-08A |
| | | | | | | | 0,07 ... 4,0 | R102-08B |
| | | | | | | | 0,14 ... 7,0 | R102-08C |
| | | | | | | | 0,14 ... 10 | R102-08D |
| 141 | 287 | 56 | 12,2 | 1800 | 30000 | G1½ | 0,001 ... 0,7 | R102-121 |
| | | | | | | | 0,03 ... 2,0 | R102-12A |
| | | | | | | | 0,07 ... 4,0 | R102-12B |
| | | | | | | | 0,14 ... 7,0 | R102-12C |
| | | | | | | | 0,14 ... 10 | R102-12D |



R102

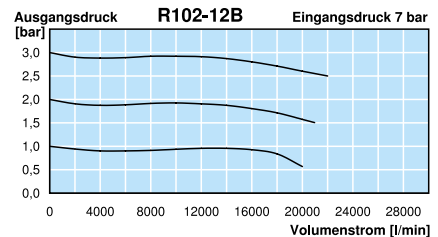
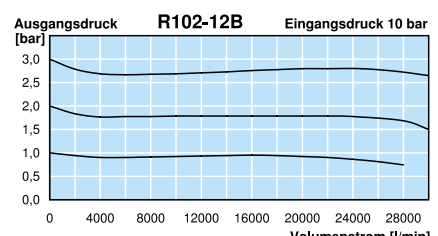
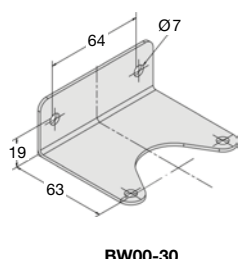
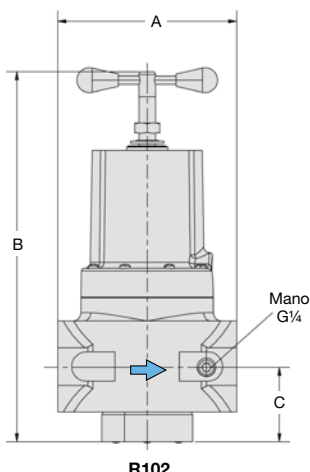
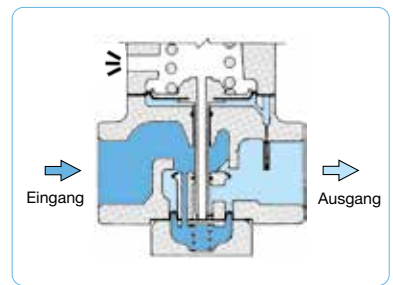
Präzis.
5

Wahlweise Ausführung, es ist der entsprechende Buchstabe hinzuzufügen

| | | |
|-----------------------------|----------------------------------------------------------|-------------|
| NPT | Anschlussgewinde | R102-...N |
| nicht rücksteuerbar | ohne Sekundärentlüftung und ohne Eigenluftverbrauch | R102-...K |
| gefasste Entlüftung | G ³ / ₈ Anschlussgewinde | R102-...X12 |
| Eingangsdruck 35 bar | buntmetallfrei, FKM-Elastomere | R102-...X62 |
| Verstellsicherung | aus Alu, Einstellung mit Schraubendreher, Bauhöhe 295 mm | R102-...T |

Zubehör, lose beigelegt

| | | |
|----------------------------|---------------------------------------------------------------|---------------------|
| Manometer | Ø 63 mm, 0...*2 bar, G ¹ / ₄ | MA6302-...*2 |
| Anschlussstück Mano | aus Messing, Adapter 1/4" NPT-G ¹ / ₄ i | AM-06 |
| Befestigungswinkel | aus Stahl | BW00-30 |



*1 bei 10 bar Eingangsdruck und 2,8 bar Ausgangsdruck
*2 01 = 0...1 bar, 02 = 0...2,5 bar, 04 = 0...4 bar, 10 = 0...10 bar