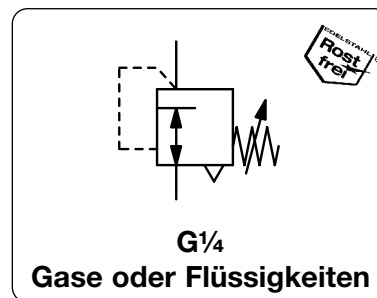


Beschreibung	Membran-Druckregler in kleiner Bauform
Medium	Druckluft, Gase oder Flüssigkeiten
Eingangsdruck	max. 21 bar
Einstellung	mit verrastbarem Einstellknopf bei R364, mit Sechskantschraube bei R354
Rücksteuerung	rücksteuerbar (Sekundärentlüftung), wahlweise nicht rücksteuerbar
Manometeranschluss	G $\frac{1}{4}$ beidseitig, Verschlusschrauben werden mitgeliefert
Einbaulage	beliebig
Temperaturbereich	0 °C bis 65 °C, bei entsprechend aufbereiteter Druckluft bis -30 °C 0 °C bis 80 °C, bei Federhaube aus Fiberglas oder Edelstahl
Werkstoffe	Gehäuse: Edelstahl 316 Federhaube: glasfaserverstärkter Kunststoff Edelstahl 316 bei R354, wahlweise Fiberglas bei R364 Elastomere: FKM Innentteile: Edelstahl 316



Abmessungen	Beschreibung	Kv-	Volumen-	Anschluss-	Druck-	Bestell-
A B C		Wert	strom	gewinde	Regelbereich	Nummer
mm mm mm		(m ² /h)	m ³ /h*1 l/min*1	G	bar	

Druckregler aus Edelstahl			Eingangsdruck max. 21 bar	R364-S					
35	75	13	rücksteuerbar für Druckluft	0,4	27	450	G $\frac{1}{4}$	0,2 ... 1,8	R364-02AS
								0,2 ... 4,0	R364-02BS
								0,3 ... 9,0	R364-02CS
35	75	13	nicht rücksteuerb. für Flüssigkeiten	0,4	0,4	6	G $\frac{1}{4}$	0,2 ... 1,8	R364-02ASK
								0,2 ... 4,0	R364-02BSK
								0,3 ... 9,0	R364-02CSK



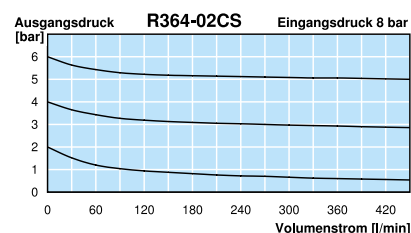
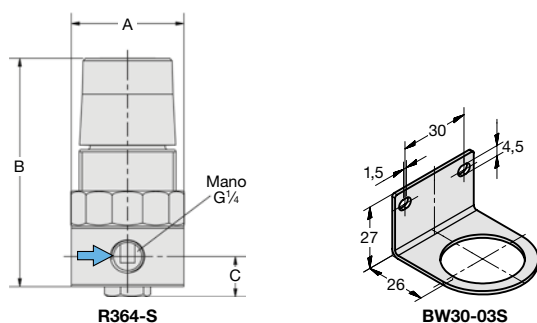
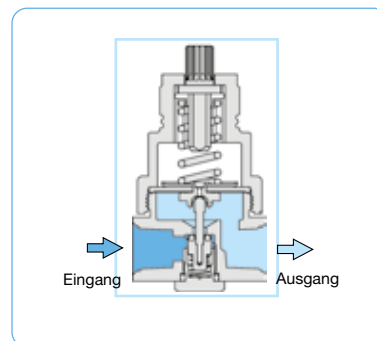
R364-S

Wahlweise Ausführung, es ist der entsprechende Buchstabe hinzuzufügen

NPT	Anschlussgewinde	R...-0...N
öl- und fettfrei	speziell gereinigt	R3.4-0...L

Zubehör, lose beigelegt

Manometer	Ø 40 mm, 0...*2 bar, G $\frac{1}{4}$	MS4002-...*2
Befestigungswinkel		BW30-03S
Bef.-Mutter	aus Edelstahl	M30x1,5S
Bef.-Mutter	aus Kunststoff	M30x1,5K



*1 bei 8 bar Eingangsdruck, 6 bar Ausgangsdruck und 1 bar Druckabfall
*2 02 = 0...2,5 bar, 04 = 0...4 bar, 10 = 0...10 bar, 16 = 0...16 bar, 25 = 0...25 bar

* Produktgruppe

Manometer: siehe Kapitel Druckmessgeräte

PDF CAD
www.aircom.net



Bestellbeispiel:
R364-02AS