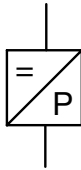


Beschreibung	Der Betriebsdruck wird durch einen Keramik/Edelstahl-Relativdrucksensor in ein proportionales, elektrisches Signal gewandelt, verstärkt und als analoges Strom- oder Spannungssignal gemeldet.		
Medium	Druckluft, neutrale Gase oder Flüssigkeiten		
Versorgungsspannung	12-33 V DC	Restwelligkeit 5%	Kurzschluss- u. verpolungssicher, max. Stromaufnahme 4 mA
Elektrischer Anschluss	Stecker M12x1, 4-polig, mit Kupplungsdose		
Ausgangssignal	4-20 mA: max. Leistungsaufnahme 260 mW		
Wiederholgenauigkeit	< 0,3% v.E		
Temperatureinfluss	< 0,2% v.E		
Umgebungstemperatur	- 30 °C bis 85 °C		
Medientemperatur	- 40 °C bis 125 °C		
Schockfestigkeit	100 g (11 ms)		
Werkstoffe	Gehäuse: Edelstahl 316L, W.-Nr. 1.4404	O-Ring: FKM, wahlweise EPDM	Messzelle: Edelstahl (bar-Bereiche) Keramik AL ₂ O ₃ (mbar-Bereiche/Absolutdruck)
	Stecker: Polyacrylamid 50% GF UL 94 V-0		



**0,3% genau
Druckluft o. Flüssigkeiten**

Abmessungen			Unter- druck	Über- druck	Druck- Messbereich	Bestell- nummer
B	Ø	SW	max. bar	max. bar	bar	(4-20 mA)
mm	mm	mm				

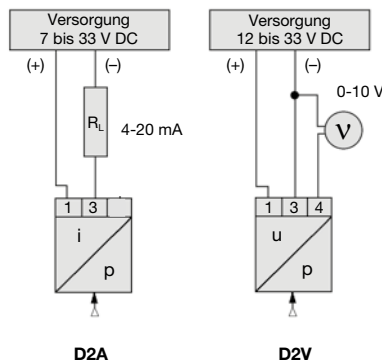
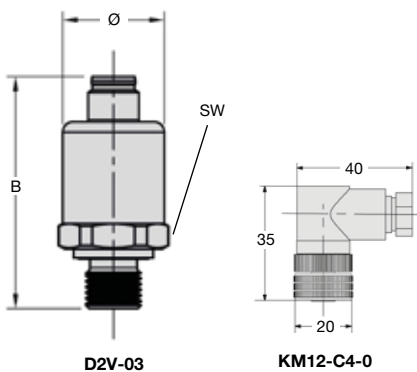
Miniatur-Druckmessumformer			G $\frac{1}{4}$, Edelstahl, für Druckluft, neutrale Gase o. Flüssigkeiten, mit winkliger Kupplungsdose			D2
55	24	24	-1	3,0	-1 ... 0 bar	D2A-V00
				3,0	-1 ... 1 bar	D2A-V01
				4,8	-1 ... 1,5 bar	D2A-V02
				7,5	-1 ... 2,5 bar	D2A-V03
				18	-1 ... 5 bar	D2A-V05
				30	-1 ... 9 bar	D2A-V09
				48	-1 ... 15 bar	D2A-V15
				75	-1 ... 24 bar	D2A-V24
				3,0	0 ... 1 bar	D2A-01
				4,8	0 ... 1,6 bar	D2A-02
				7,5	0 ... 2,5 bar	D2A-03
				12	0 ... 4 bar	D2A-04
				18	0 ... 6 bar	D2A-06
				30	0 ... 10 bar	D2A-10
				48	0 ... 16 bar	D2A-16
				75	0 ... 25 bar	D2A-25
				120	0 ... 40 bar	D2A-40
				180	0 ... 60 bar	D2A-60
				300	0 ... 100 bar	D2A-D1
				480	0 ... 160 bar	D2A-D2
				750	0 ... 250 bar	D2A-D3
				1200	0 ... 400 bar	D2A-D4
				1500	0 ... 600 bar	D2A-D6
				1500	0 ... 1000 bar	D2A-E1



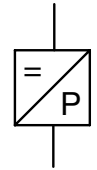
D2



KM-A4-0



Beschreibung	Der Betriebsdruck wird durch einen Keramik/Edelstahl-Relativdrucksensor in ein proportionales, elektrisches Signal gewandelt, verstärkt und als analoges Strom- oder Spannungssignal gemeldet.		
Medium	Druckluft, neutrale Gase oder Flüssigkeiten		
Versorgungsspannung	12-33 V DC	Restwelligkeit 5%	Kurzschluss- u. verpolungssicher, max. Stromaufnahme 4 mA
Elektrischer Anschluss	Stecker M12x1, 4-polig, mit Kupplungsdose		
Ausgangssignal	4-20 mA: max. Leistungsaufnahme 260 mW		
Wiederholgenauigkeit	< 0,3% v.E		
Temperaturerfluss	< 0,2% v.E		
Umgebungstemperatur	-30 °C bis 85 °C		
Medientemperatur	-40 °C bis 125 °C		
Schockfestigkeit	100 g (11 ms)		
Werkstoffe	Gehäuse: Edelstahl 316L, W.-Nr. 1.4404 Stecker: Polyacrylamid 50% GF UL 94 V-0	O-Ring: FKM, wahlweise EPDM Messzelle: Edelstahl (bar-Bereiche) Keramik AL ₂ O ₃ (mbar-Bereiche/Absolutdruck)	



**0,3% genau
Druckluft o. Flüssigkeiten**

Abmessungen			Unter-	Über-	Druck-	Bestell-
B	Ø	SW	druck	druck	Messbereich	Nummer
mm	mm	mm	max. bar	max. bar	bar	(4-20 mA)

Miniatur-Druckmessumformer						G $\frac{1}{2}$ a, Edelstahl, für Druckluft, neutrale Gase o. Flüssigkeiten, mit winkliger Kupplungsdose	D2
55	24	24	-0,3	2,0	-50 ... 50 mbar	D2A-B5V	
					-100 ... 100 mbar	D2A-C1V	
					-200 ... 200 mbar	D2A-C2V	
					-300 ... 300 mbar	D2A-C3V	
					-100 ... 0 mbar	D2A-VC1	
					0 ... 50 mbar	D2A-B5	
					0 ... 100 mbar	D2A-C1	
					0 ... 200 mbar	D2A-C2	
					0 ... 300 mbar	D2A-C3	
					0 ... 400 mbar	D2A-C4	
					0 ... 600 mbar	D2A-C6	



D2



KM-A4-0

Wahlweise Ausführung, es ist der entsprechende Buchstabe hinzuzufügen

0-10 V Ausgangssignal		D2V - . .
abweichender Messbereich	Messbereich im Klartext angeben	D2 . - XX
Absolutdruck-Messbereich	Messbereich von 0 ... 16 bar (Keramikmesszelle)	D2 . - . . A
frontbündige Membrane	vollverschweißt	D2 . - . . F
G $\frac{1}{2}$ a	Anschlussgewinde	D2 . - . . 01
G $\frac{1}{2}$ a	Anschlussgewinde	D2 . - . . 04
NPT	Anschlussgewinde	D2 . - . . N
EPDM-Elastomere		D2 . - . . E
für Sauerstoff	speziell gereinigt	D2 . - . . 15
	ab Messbereich 1 bar	

Zubehör, lose beigelegt

Kupplungsdose 4-pol.	M12x1, gerade	KM12-A4-0	winklig	KM12-C4-0
Dose mit Kabel	2 m, gerade	KM12-A4-2	winklig	KM12-C4-2
	5 m, gerade	KM12-A4-5	winklig	KM12-C4-5

