

Beschreibung	Thermischer Massedurchflussmesser und -regler mit hochpräziser MEMS-Technologie (CMOS-Sensor). Die Messung erfolgt druck- und temperaturunabhängig. Keine mechanisch bewegten Teile, Einlaufstrecke nicht erforderlich.	
Medium	Druckluft oder neutrale Gase	Betriebsdruck max. 10 bar
Versorgungsspannung	Standard AA-Batterie oder Micro-USB (DIN62684), wahlweise +12 ...+30 V DC (max. 200 mA)	
Anzeige	Touch Anzeige 128 x 64 px, Hintergrundbeleuchtung nur mit externer Speisung (Mini-USB oder 24 V DC)	
Elektrischer Anschluss	optional Kabellänge 2,0 m, mit losen Enden bei 24 V DC	
Funktionen	Totalisator inkl., Umstellung der physikalischen Einheiten möglich	
Grenzwertschalter (optional)	wahlweise 3 Alarmkontakte, programmierbar als Max.-, Min.-, Bereichs- oder Totalisatoralarm, Hysterese, Alarmverzögerung und Alarmdauer frei konfigurierbar, Relais: Schaltstrom bis 1A, Schaltspannung 30 V DC	
Genauigkeit	± 2% v.E., ab 200 l/min ± 3% v.E.,	Ansprechzeit ab 500 ms bei 99% Genauigkeit
Dynamik	1:50 (Eco) oder 1:100 (Spezial)	Schutzart IP50
Volumenstromeinstellung	fein dosierbar, 15 Umdrehungen	Einbaulage beliebig, ab 5 bar horizontal
Temperaturbereich	0 °C bis 50 °C	Aufwärmzeit < 1 Sek. für max. Genauigkeit
Werkstoffe	Gehäuse: Aluminium, wahlw. Edelstahl 316 elektrop.	

2 ... 100 ml/min/450 l/min
Druckluft o. Gase, 2% genau

Prop.-V.
11

Abmessungen			Betriebsdruck	Genauigkeit	Anschlussgewinde	Volumenstrom	Bestellnummer
A	B	C					
mm	mm	mm	max. bar	%	G	ml/min / l/min	X*

Massedurchflussmesser							mit Handregelventil, LCD-Anzeige und Nadelventil, Batteriebetrieb, tragbar, Aluminium, FKM	VGR*1
114	44	12,5	10	2	G¼	2 ... 100 ml/min	VGR-A1	
						4 ... 200 ml/min	VGR-A2	
						10 ... 500 ml/min	VGR-A5	
						0,02 ... 1 l/min	VGR-B1	
						0,04 ... 2 l/min	VGR-B2	
						0,1 ... 5 l/min	VGR-B5	
						0,2 ... 10 l/min	VGR-C1	
						0,4 ... 20 l/min	VGR-C2	
						1 ... 50 l/min	VGR-C5	
						160	54	17,5
4 ... 200 l/min	VGR-D2							
4 ... 300 l/min	VGR-D3							
9 ... 450 l/min	VGR-D4							



VGR-G¼
Massedurchflussmesser mit Handregelventil

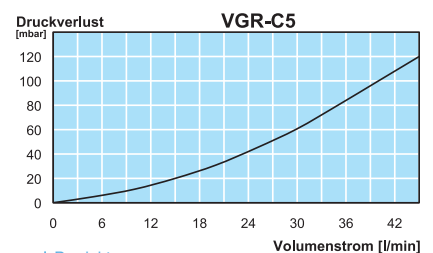
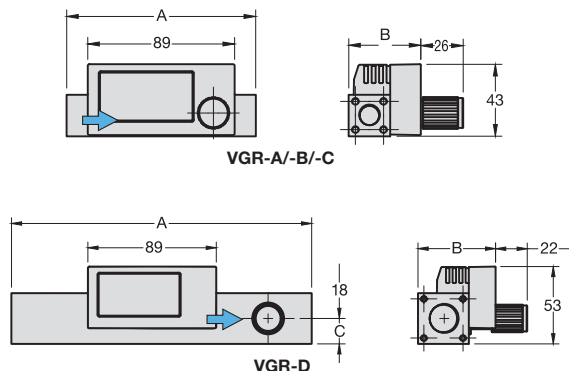


VGR-G½
Massedurchflussmesser mit Handregelventil

Wahlweise Ausführung, es ist der entsprechende Buchstabe hinzuzufügen

abweichender Vol.-strom	Volumenstrom im Klartext angeben	VGR-XX
Grenzwertschalter	min./max.-Alarm, Wechsler 1A, einschl. 24 V DC Versorgung	VGR-..G2
Gehäuse aus Edelstahl	1.4305 komplett elektropoliert (<1,6 µm)	VGR-..S
EPDM-Elastomere	(FDA) für VGR-A1 bis -C5	VGR-..E
24 V DC Versorgung	Kabellänge 2 m direkt am Gerät, mit losen Enden	VGR-..2
Schalttafeleinbau	Ausschnitt 48 x 96 mm, Schutzart im Frontbereich IP50	VGR-..T
1% Genauigkeit	für G¼	VGR-..H
Kohlendioxid	CO ₂	VGR-..03
Argon	Ar	VGR-..05
Stickstoff	N ₂	VGR-..07
Helium	He	VGR-..09
Wasserstoff	H ₂	VGR-..11
Methan	CH ₄	VGR-..13
Sauerstoff	O ₂	VGR-..15
Propan	C ₃ H ₈	VGR-..16
Lachgas	N ₂ O	VGR-..17
Gasarten	siehe oben für G½	VGR-D...

Echtgas-Kalibrierung			
Gasart			max. l/min
Stickstoff	07	N ₂	450
Sauerstoff	15	O ₂	450
Argon	05	Ar	300
Helium	09	He	450
Wasserstoff	11	H ₂	300
Kohlendioxid	03	CO ₂	150
Propan	16	C ₃ H ₈	80
Methan	13	CH ₄	100



* Produktgruppe

Kalibrierung oder Messprotokoll: siehe Kapitel Technische Informationen
*1 Achtung, bei Bestellung Medium, Ein- und Ausgangsdruck angeben.

PDF CAD
www.aircom.net

Bestellbeispiel:
VGR-A1