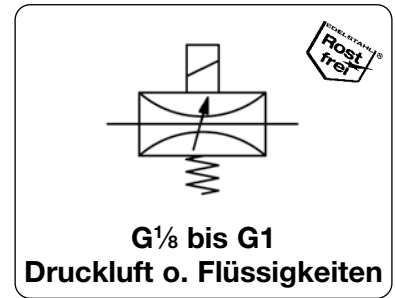


Beschreibung Das 2-Wege-Proportionalventil steuert proportional zum Eingangssignal 0-10 V bzw. 0/4-20 mA den Volumenstrom durch entsprechende Veränderung des Ventilhubes. Das Proportionalventil und die Ansteuerlektronik sind getrennt zu bestellen.

Geräteauswahl Um eine möglichst lineare Kennlinie zu erhalten, ist die Nennweite so zu wählen, dass einerseits der Volumenstrom nicht zu stark reduziert wird, andererseits bei voll geöffnetem Ventil ein ausreichend großer Teil des Gesamtdruckabfalles am Ventil erfolgt.
Richtwert: Δp am Ventil > 30% des Gesamtdruckabfalls

Montagehinweis Die Querschnitte hinter dem Ventil sollten nicht kleiner sein als die Ventillinnenweite. Eine Verengung nach dem Ventil sollte unbedingt vermieden werden!



Prop.-V.
11

Allgemeine Technische Merkmale

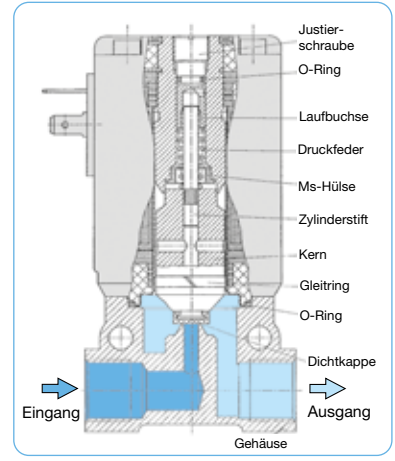
Bauart 2-Wegeventil mit Proportionalmagneten, im stromlosen Zustand geschlossen, Ansteuerlektronik je nach Ausführung im Stecker integriert oder im separaten Gehäuse, auf DIN-Schiene clipsbar.

Einbaulage beliebig, vorzugsweise senkrecht

Schutzart IP65 mit Kupplungsdose, IP40 bei Hutschienenvariante

Temperaturbereich -10 °C bis 90 °C für Medium
-10 °C bis 55 °C für Elektronik

Werkstoffe Gehäuse: Messing Innenteile: Messing und Edelstahl
Dichtungen: FKM Gehäuse Ansteuerlektronik: Kunststoff



Pneumatische Merkmale

Medium Druckluft, neutrale Gase oder Flüssigkeiten, max. Viskosität 21 mm²/s, PV40 **nur für Flüssigkeiten**

Betriebsdruck siehe Tabelle, max. 16 bar

Volumenstrom 0 ... 2 / 1185 l/min Luft
0 ... 0,03 / 83 l/min Wasser
siehe Tabelle, bei max. Eingangsdruck und $\Delta p = 1$ bar

Elektrische Merkmale

Versorgungsspannung 24 V DC \pm 10%, Restwelligkeit max. 5%, Verpolungsschutz vorhanden

Leistungsaufnahme

Elektronik	PV21	PV21	PV22	PV34	PV40-04	PV40-06	PV40-08
1 W	2 W bis DN 0,6	5 W ab DN 0,8	9 W	16 W	8 W	10 W	15 W

Signalbereiche 0-5 V, 0-10 V, 0-20 mA oder 4-20 mA konfigurierbar

Impedanz > 20 k Ω bei Spannungsansteuerung
< 200 Ω bei Stromansteuerung

Anschluss PV21: Blockkupplungsdose nach DIN 43650 Form B
PV22 ... PV40: Blockkupplungsdose nach DIN 43650 Form A

Genauigkeit

Linearität < 10 % v.E.

Hysterese < 5 % v.E.

Ansprechempfindlichkeit < 0,1% v.E. bei DN < 0,8 mm, < 0,25% v.E. bei DN \geq 0,8 mm, < 1% v.E. bei PV40

Wiederholgenauigkeit < 0,25% v.E., bei PV22 < 0,5% v.E.

Regelzeit PV21: < 15 ms, PV22: < 20 ms, PV34: < 50 ms, PV40: < 200 ms
jeweils bei 90% des Bereiches

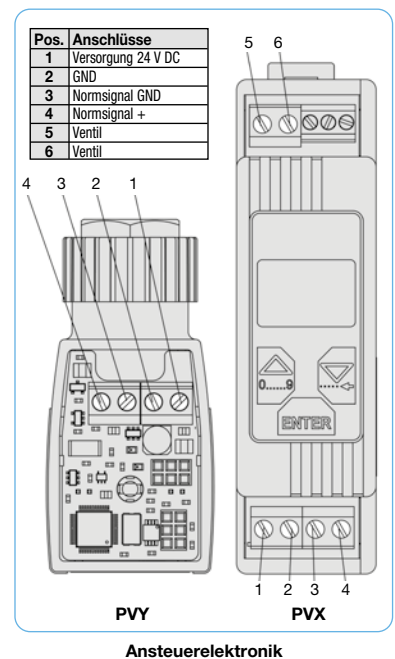
Justierung

Nullpunkt Der Nullpunkt des Regelbereiches kann reduziert oder erhöht werden.

Endwert Der Endwert des Regelbereiches kann reduziert oder erhöht werden.

Rampe Die Rampe dient zur Dämpfung von Soll-Wert-Sprüngen und ist von 0 ... 10 s einstellbar. Die Rampenzeit ist auf- und absteigend gleich.

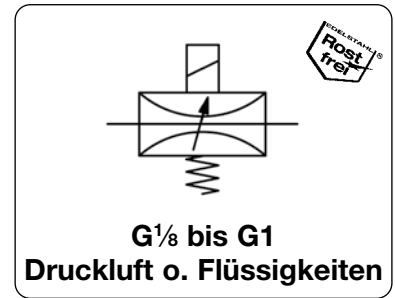
Nullpunktabschaltung Über einen DIP-Schalter in der Ansteuerlektronik kann wahlweise das Ventil bei 0-Signal auf dichtschließend oder nicht dichtschließend geschaltet werden. Durch die dichtschließende Funktion kann auf ein zusätzliches Abschaltventil verzichtet werden.



* Produktgruppe

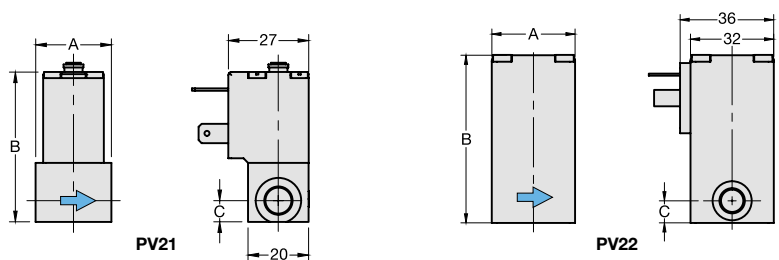


Technische Merkmale	
• Medium	Druckluft, neutrale Gase oder Flüssigkeiten, außer PV40
• Signalbereiche	0-5 V, 0-10 V, 0-20 mA, 4-20 mA
• Druckbereiche	Vakuum ... 2 / 16 bar
• Nennweite	DN 0,1 ... DN 20
• Volumenstrom	max. 1185 l/min Luft, max. 90 l/min Wasser
• Justiermöglichkeit	von Nullpunkt, Endwert und Rampe
• Abschaltmöglichkeit	von Nullpunkt, sichert völliges Schließen des Ventils
• Linearität	< 10% v.E.
• Hysterese	< 5% v.E.
• Ansprechempfindlichkeit	< 0,1% v.E. bei DN < 0,8 mm < 0,25% v.E. bei DN ≥ 0,8 mm < 1% v.E. bei PV40
• Wiederholgenauigkeit	< 0,25% v.E. < 0,5% v.E. bei PV22
• Regelzeit	je nach Gerät: < 15 ms, < 20 ms, < 50 ms oder < 200 ms
• Schutzart	IP65 mit Stecker
• Impedanz	> 20 kΩ bei V, < 200 Ω bei mA



Abmessungen	Nenn- weite	K _v - Wert	Volumenstrom	Betriebs- druck	Differ.- druck	Anschl.- gewinde	Bestell- Nummer
A	B	C	Wasser	Luft	max. bar	max. bar	G
mm	mm	mm	l/min*1	l/min*2			

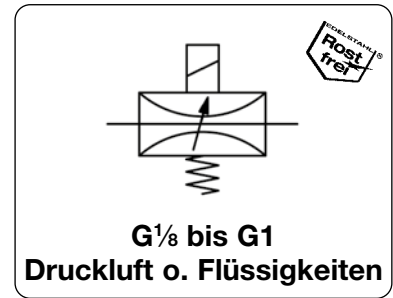
Volumenstromregler										ohne Elektronik, Messing, FKM, für Druckluft, Vakuum oder Flüssigkeiten*2		PV	
25	50	7	0,1	0,00025	0 ... 0,004	0 ... 0,27	10	10	G _{1/8}				PV21-01
25	50	7	0,2	0,001	0 ... 0,017	0 ... 1,0	10	10	G _{1/8}				PV21-02
25	50	7	0,3	0,002	0 ... 0,033	0 ... 2,2	10	10	G _{1/8}				PV21-03
25	50	7	0,4	0,004	0 ... 0,067	0 ... 4,0	8	8	G _{1/8}				PV21-04
25	50	7	0,6	0,010	0 ... 0,167	0 ... 11	6	6	G _{1/8}				PV21-06
25	50	7	0,8	0,018	0 ... 0,3	0 ... 19	12	6	G _{1/8}				PV21-08
25	50	7	0,8	0,018	0 ... 0,3	0 ... 19	12	12	G _{1/8}				PV21-08B
25	50	7	1,0	0,027	0 ... 0,3	0 ... 19	10	5	G _{1/8}				PV21-10
25	50	7	1,0	0,027	0 ... 0,3	0 ... 19	10	10	G _{1/8}				PV21-10B
25	50	7	1,2	0,038	0 ... 0,633	0 ... 41	8	4	G _{1/8}				PV21-12
25	50	7	1,2	0,038	0 ... 0,633	0 ... 41	8	8	G _{1/8}				PV21-12B
25	50	7	1,6	0,055	0 ... 0,917	0 ... 59	6	3	G _{1/8}				PV21-16
25	50	7	1,6	0,055	0 ... 0,917	0 ... 59	6	6	G _{1/8}				PV21-16B
25	50	7	2,0	0,090	0 ... 1,5	0 ... 97	3	1,5	G _{1/8}				PV21-20
25	50	7	2,0	0,090	0 ... 1,5	0 ... 97	3	3	G _{1/8}				PV21-20B
32	66	8,5	0,8	0,018	0 ... 0,3	0 ... 19	16	8	G _{1/8}				PV22-08
32	66	8,5	0,8	0,018	0 ... 0,3	0 ... 19	16	16	G _{1/8}				PV22-08B
32	66	8,5	1,0	0,027	0 ... 1,0	0 ... 65	14	7	G _{1/8}				PV22-10
32	66	8,5	1,0	0,027	0 ... 1,0	0 ... 65	14	14	G _{1/8}				PV22-10B
32	66	8,5	1,2	0,040	0 ... 0,67	0 ... 43	12	6	G _{1/8}				PV22-12
32	66	8,5	1,2	0,040	0 ... 0,67	0 ... 43	12	12	G _{1/8}				PV22-12B
32	66	8,5	1,5	0,060	0 ... 1,0	0 ... 65	10	5	G _{1/8}				PV22-15
32	66	8,5	1,5	0,060	0 ... 1,0	0 ... 65	10	10	G _{1/8}				PV22-15B
46	72	8,5	2,0	0,10	0 ... 1,66	0 ... 108	8	4	G _{1/4}				PV22-20
46	72	8,5	2,0	0,10	0 ... 1,66	0 ... 108	8	8	G _{1/4}				PV22-20B
46	72	8,5	2,5	0,15	0 ... 2,5	0 ... 162	5	2,5	G _{1/4}				PV22-25
46	72	8,5	2,5	0,15	0 ... 2,5	0 ... 162	5	5	G _{1/4}				PV22-25B
46	72	8,5	3,0	0,22	0 ... 3,67	0 ... 237	3,5	1,8	G _{1/4}				PV22-30
46	72	8,5	3,0	0,22	0 ... 3,67	0 ... 237	3,5	3,5	G _{1/4}				PV22-30B
46	72	8,5	4,0	0,32	0 ... 5,33	0 ... 345	2	1	G _{1/4}				PV22-40
46	72	8,5	4,0	0,32	0 ... 5,33	0 ... 345	2	2	G _{1/4}				PV22-40B



*1 bei max. Betriebsdruck und Δp = 1 bar *2 bei Druckabfall von 6 bar auf 5 bar



		Technische Merkmale	
• Medium	Druckluft, neutrale Gase oder Flüssigkeiten, außer PV40	• Linearität	< 10% v.E.
• Signalbereiche	0-5 V, 0-10 V, 0-20 mA, 4-20 mA	• Hysterese	< 5% v.E.
• Druckbereiche	Vakuum ... 2 / 16 bar	• Ansprechempfindlichkeit	< 0,1% v.E. bei DN < 0,8 mm < 0,25% v.E. bei DN ≥ 0,8 mm < 1% v.E. bei PV40
• Nennweite	DN 0,1 ... DN 20	• Wiederholgenauigkeit	< 0,25% v.E. < 0,5% v.E. bei PV22
• Volumenstrom	max. 1185 l/min Luft, max. 90 l/min Wasser	• Regelzeit	je nach Gerät: < 15 ms, < 20 ms, < 50 ms oder < 200 ms
• Justiermöglichkeit	von Nullpunkt, Endwert und Rampe	• Schutzart	IP65 mit Stecker
• Abschaltmöglichkeit	von Nullpunkt, sichert völliges Schließen des Ventils	• Impedanz	> 20 kΩ bei V, < 200 Ω bei mA



Abmessungen		Nenn-	K _v -	Volumenstrom		Betriebs-	Differ.-	Anschl.-	Bestell-	
A	B	weite	Wert	Wasser	Luft	druck	druck	gewinde	Nummer	E*
mm	mm	DN	(m ³ /h)	l/min*1	l/min*2	max. bar	max. bar	G		

Volumenstromregler										ohne Elektronik, Messing, FKM, für Druckluft, Vakuum oder Flüssigkeiten*2	PV
55	105	11	4,0	0,45	0 ... 7,5	0 ... 485	8	4	G _{3/8}		PV34-40
55	105	11	4,0	0,45	0 ... 7,5	0 ... 485	8	8	G _{3/8}		PV34-40B
55	105	11	6,0	0,80	0 ... 13,3	0 ... 860	4	2	G _{1/2}		PV34-60
55	105	11	6,0	0,80	0 ... 13,3	0 ... 860	4	4	G _{1/2}		PV34-60B
55	105	11	8,0	1,10	0 ... 18,3	0 ... 1185	2	1	G _{1/2}		PV34-80
55	105	11	8,0	1,10	0 ... 18,3	0 ... 1185	2	2	G _{1/2}		PV34-80B
50	89	12	10	1,4	0 ... 25,0*3	-	10		G _{1/2}		PV40-04
58	110	14	13	2,5	0 ... 45,0*3	-	10		G _{3/4}		PV40-06
80	155	16	20	5,0	0 ... 90,0*3	-	10		G ₁		PV40-08



PV34



PV40

Wahlweise Ausführung, es ist der entsprechende Buchstabe hinzuzufügen

Gehäuse aus Edelstahl Edelstahl 316, W.-Nr. 1.4401 für PV21 bis PV34 PV...S

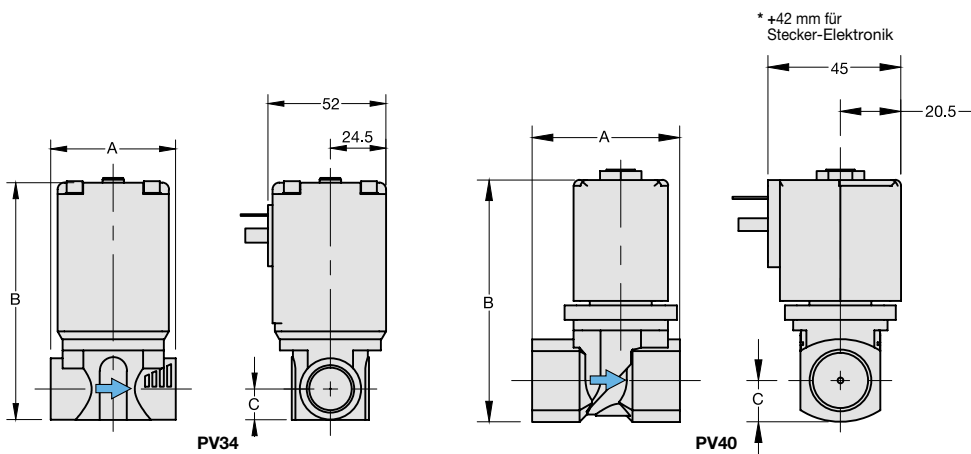
Zubehör, lose beigelegt

Stecker-Elektronik	24 V DC, 0-5 V, 0-10 V, 0/4 mA-20 mA	für PV22 bis PV40	PVY-06
Elektronik, clipsbar	24 V DC, 0-5 V, 0-10 V, 0/4 mA-20 mA	für PV21	PVX-01
		für PV22 bis PV40	PVX-02
Kupplungsdose	nach DIN 43650 Form B	für PV21	2285-0
	nach DIN 43650 Form A	für PV22 bis PV40	2286-0



PVY

PVX



*1 bei max. Betriebsdruck und $\Delta p = 1$ bar *2 bei Druckabfall von 6 bar auf 5 bar
*3 PV40 ist nicht für Druckluft und Vakuum geeignet, da vorgesteuert

Technische Daten: siehe vorherige Seite

PDF CAD
www.aircom.net

* Produktgruppe



Bestellbeispiel:
PV34-40