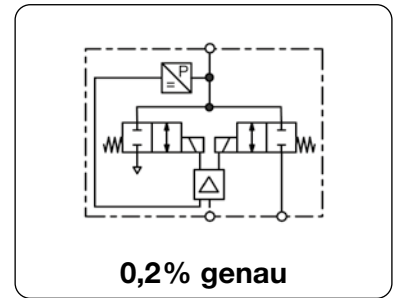


PROPORTIONALDRUCKREGLER MIT EINFACHER ODER DOPPELTER RÜCKFÜHRUNG, 0,2% GENAU PQ

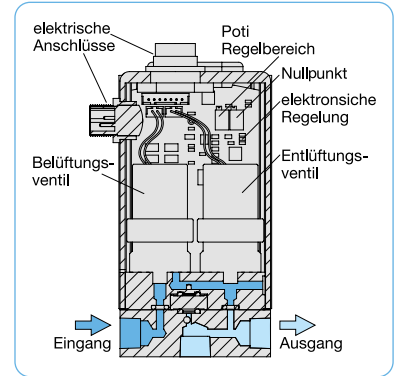
Technische Merkmale

• Druckregelbereich	0...10 mbar bis 0...35 bar	• Linearität	± 0,15% v.E.
• Eingangssignal	0-10 V oder 4-20 mA	• Hysterese	± 0,15% v.E.
• Sicherheit	druckhaltend bei Spannungsausfall	• Ansprechempfindlichkeit	< 0,1% v.E.
• kurze Ansprechzeit	10-15 ms	• Wiederholgenauigkeit	± 0,02% v.E.
• Justiermöglichkeit	Nullpunkt und Bereich	• Schutzart	IP65
• Empfindlichkeit	lage-, schock- und vibrationsunempfindlich bis 25 g	• Eigenluftverbrauch	kein Eigenluftverbrauch



Allgemeine Technische Merkmale

Bauart	Zwei direkt angesteuerte Miniatur-Schaltventile regeln über einen internen Drucksensor den Ausgangsdruck in einem geschlossenen Regelkreis. Die Ausführung PQ2 hat eine zweite, externe Rückführung im Verhältnis 10% interner zu 90% externer Rückmeldung.		
Einbaulage	beliebig, vibrations- und schockunempfindlich bis 25 g		
Schutzart	IP65		
Temperaturbereich	0 °C bis 70 °C		
Werkstoffe	Gehäuse: Aluminium Sensor: Silizium	Dichtungen: FKM Ventile: Messing vernickelt	



Pneumatische Merkmale

Medium	trockene, ungeölte und 5 µm gefilterte Druckluft oder neutrale Gase
Eingangsdruck	siehe Tabelle, min. 10% über dem Ausgangsdruck
Volumenstrom	35 l/min bei 7 bar Eingangsdruck und offenem Ausgang, wahlweise 100 l/min 3 l/min bei geregelterm Druck
Entlüftung	gleiche Nennweite und somit gleicher Volumenstrom wie bei der Belüftung
Eigenluftverbrauch	kein Eigenluftverbrauch

Elektrische Merkmale

Versorgungsspannung	15-24 V DC, Verpolungsschutz vorhanden
Leistungsaufnahme	3,6 W beim Regeln, 0,5 W ausgegelt
Signalbereiche	0-10 V, wahlweise 4-20 mA
Eingangswiderstand	4,7 kΩ bei Spannungsansteuerung, 100 Ω bei Stromansteuerung 10 kΩ bei Spannungsansteuerung, 100 Ω bei Stromansteuerung, für externe Rückführung
Bürde	> 4,7 kΩ bei Spannungsansteuerung, < 100 Ω bei Stromansteuerung
Anschluss	Stecker M16x0,75, 7-polig, mit Kupplungsdose
Ist-Wert-Ausgang	0-10 V, wahlweise 4-20 mA
Sicherheit	Bei Ausfall der Versorgungsspannung bleibt der Ausgangsdruck erhalten.

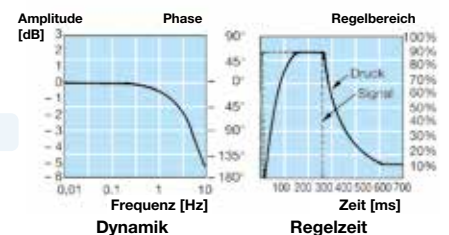
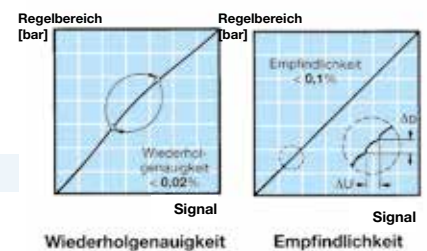
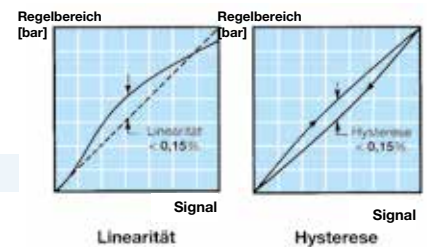
Genauigkeit

Linearität/Hysterese	± 0,15% v.E.
Ansprechempfindlichkeit	< 0,1% v.E.
Ansprechzeit	10... 15 ms
Wiederholgenauigkeit	± 0,02% v.E.
Temperaturempfindlichkeit	< 0,01% v.E./°C bei 0...50 °C, < 1% v.E./°C bei 50...70 °C,
Genauigkeit über alles	± 0,2 % v.E.
Regelzeit*1	< 2 s um 0,1 l Volumen auf 90% des Ausgangsdruckes zu füllen (bzw. entleeren) < 40 s um 2 l Volumen auf 90% des Ausgangsdruckes zu füllen (< 80 s zu entleeren)

Justierung

Nullpunkt	Der Nullpunkt kann bis zu 20% des Endwertes verändert werden, z.B. bei einem 6 bar-Gerät von 0 bar auf 1,2 bar. Die Justierung erfolgt von außen am Potentiometer Z „Zero“.
Endwert	Der Endwert kann bis zu 20% niedriger justiert werden, z.B. von 6 bar auf 4,8 bar. Die Justierung erfolgt von außen am Potentiometer S „Span“.

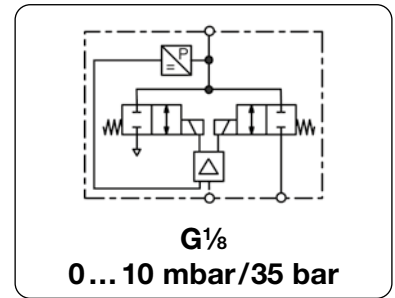
*1 bei 7 bar Eingangsdruck und 3 bar Ausgangsdruck



Beschreibung Proportional zum elektrischen Eingangssignal wird der Ausgangsdruck in einem geschlossenen Regelkreis mittels zwei Miniaturventilen geregelt.

Einfache Rückführung Zwei hochdynamische Miniatur-Schaltventile regeln durch Be- und Entlüften der Steuerkammer den Ausgangsdruck. Ein interner Drucksensor misst im Ausgang den geregelten Druck und vergleicht ihn mit dem Eingangssignal. Eine Abweichung des Eingangs- und Rückmeldesignal bewirkt die Ansteuerung des entsprechenden Miniaturventils bis der gewünschte Ausgangsdruck erreicht ist.

Genauigkeit
 Linearität / Hysterese: ± 0,15% v.E.
 Ansprechempfindlichkeit: < 0,1% v.E.
 Wiederholgenauigkeit: ± 0,02% v.E.
 Genauigkeit über alles: ± 0,2% v.E.



Abmessungen			Volumen-	Eingangs-	Genauig-	Anschluss-	Druck-	Bestell-
A	B	C	strom	druck	keit	gewinde	Regelbereich	Nummer
mm	mm	mm	l/min*1	max. mbar/bar*2	%	G	mbar/bar	

Einfache Rückführung				0-10 V Eingangssignal, Versorgung 24 V DC, 35 l/min*1, mit Kupplungsdose				PQ1	
51	106	8	a. Anfr.	10 mbar	0,2	G ¹ / ₈	0 ... 5 mbar	PQ1EE-A5	
				20 mbar			0 ... 10 mbar	PQ1EE-B1	
				40 mbar			0 ... 20 mbar	PQ1EE-B2	
				100 mbar			0 ... 50 mbar	PQ1EE-B5	
				200 mbar			0 ... 100 mbar	PQ1EE-C1	
				400 mbar			0 ... 200 mbar	PQ1EE-C2	
				800 mbar			0 ... 400 mbar	PQ1EE-C4	
				1000 mbar			0 ... 600 mbar	PQ1EE-C6	
51	106	8	35	2 bar	0,2	G ¹ / ₈	0 ... 1 bar	PQ1EE-01	
				3 bar			0 ... 2 bar	PQ1EE-02	
				7 bar			0 ... 4 bar	PQ1EE-04	
				7 bar			0 ... 6 bar	PQ1EE-06	
				9 bar			0 ... 8 bar	PQ1EE-08	
				15 bar			0 ... 10 bar	PQ1EE-10	
				15 bar			0 ... 12 bar	PQ1EE-12	
				24 bar			0 ... 16 bar	PQ1EE-16	
				24 bar			0 ... 20 bar	PQ1EE-20	
				38 bar			0 ... 25 bar	PQ1EE-25	
				38 bar			0 ... 30 bar	PQ1EE-30	
				38 bar			0 ... 35 bar	PQ1EE-35	
51	106	8	35	0 bar	0,2	G ¹ / ₈	0 ... -1 bar	PQ1EE-V0	
				2 bar			-1 ... +1 bar	PQ1EE-V1	



PQ1

Wahlweise Ausführung, es ist der entsprechende Buchstabe oder Zahlen hinzuzufügen

4-20 mA Eingangssignal PQ1 IC- ...
 Flow 100 l/min erhöhter Volumenstrom, max. 10 bar, nicht kombinierbar m. Opt. ...X58 PQ1HF
 stufenlose Regelung*³ Eingangsventil regelt proportional und verbessert die Kennlinie, max. 10 bar PQ1X58
 fallende Kennlinie invertierter Ausgang PQ1X59

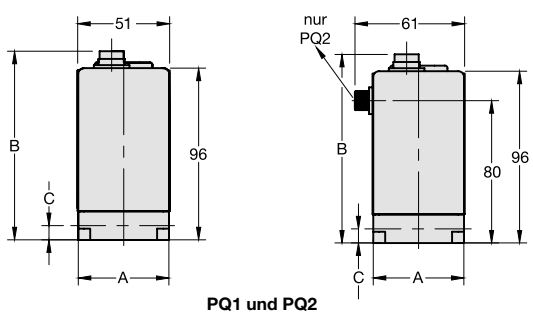
Zubehör, lose beigelegt

Kupplungsdose M16x0,75, 7-polig mit 2 m Kabel gerade PRK-A2L
 winkelig PRK-C2L
 Befestigungswinkel aus Stahl PQKT-01

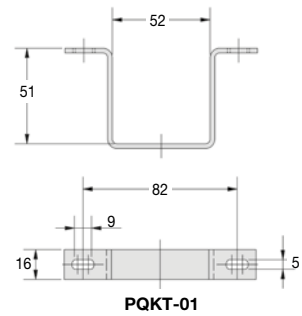


PRK-A

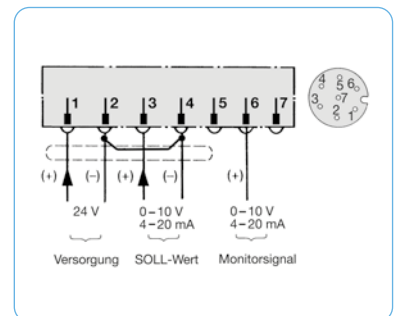
PRK-C



PQ1 und PQ2



PQKT-01



Anschlussplan für Versorgung und Signal

*1 bei 7 bar Eingangsdruck und offenem Ausgang, bei geregelterm Volumenstrom 3 l/min
 *2 höhere Eingangsdrücke auf Anfrage
 *3 Eigenluftverbrauch

* Produktgruppe

Technische Daten: siehe vorherige Seite

PDF CAD
 www.aircom.net

Bestellbeispiel:
 PQ1EE-A5

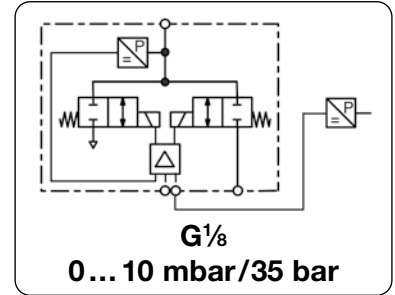


Beschreibung Proportional zum elektrischen Eingangssignal wird der Ausgangsdruck in einem geschlossenen Regelkreis mittels zwei Miniaturventilen geregelt.

Überlagerte Rückführung Zusätzlich zum internen Drucksensorsignal wird ein externes Rückmeldesignal verarbeitet. Es wird als die wichtigere Rückführung erst mit dem Eingangssignal und dann als arithmetischer Mittelwert mit dem internen Drucksensorsignal verglichen. Die Differenz aus diesen beiden Vergleichen steuert eines der beiden Ventile an, um den Druck zu erhöhen oder zu senken.

Durch die überlagerte Rückführung ist der Regelkreis sehr stabil und neigt kaum zum Schwingen. Da die externe Rückführung elektrisch ist, muss sie nicht nur auf Druck beschränkt sein, sondern kann auch ein Signal von Sensoren für Kraft, Weg, Volumenstrom, Drehzahl, Temperatur, Winkel usw. sein.

Externer Messumformer Es kann jeder Messwertumformer verwendet werden, der ein Ausgangssignal 0-10 V oder 4-20 mA liefert und für eine Versorgungsspannung von 15-24 V DC geeignet ist. Eine Kupplungsdose mit Verbindungskabel ist erforderlich.



Abmessungen			Volumen-	Eingangs-	Genauig-	Anschluss-	Druck-	Bestell-
A	B	C	strom	druck	keit	gewinde	Regelbereich	Nummer
mm	mm	mm	l/min*1	max. mbar/bar*2	%	G	mbar/bar	

Überlagerte Rückführung									PQ2
0-10 V Eingangss-, Rückmelde- und Ausgangssignal, Versorgung 24 V DC, 35 l/min*1, mit beiden Kupplungsdosen									
51	106	8	a. Anfr.	10 mbar	0,2	G ^{1/8}	0 ... 5 mbar	PQ2EE-A5	
				20 mbar			0 ... 10 mbar	PQ2EE-B1	
				40 mbar			0 ... 20 mbar	PQ2EE-B2	
				100 mbar			0 ... 50 mbar	PQ2EE-B5	
				200 mbar			0 ... 100 mbar	PQ2EE-C1	
				400 mbar			0 ... 200 mbar	PQ2EE-C2	
				800 mbar			0 ... 400 mbar	PQ2EE-C4	
				1000 mbar			0 ... 600 mbar	PQ2EE-C6	
51	106	8	35	2 bar	0,2	G ^{1/8}	0 ... 1 bar	PQ2EE-01	
				3 bar			0 ... 2 bar	PQ2EE-02	
				7 bar			0 ... 4 bar	PQ2EE-04	
				7 bar			0 ... 6 bar	PQ2EE-06	
				9 bar			0 ... 8 bar	PQ2EE-08	
				15 bar			0 ... 10 bar	PQ2EE-10	
				15 bar			0 ... 12 bar	PQ2EE-12	
				24 bar			0 ... 16 bar	PQ2EE-16	
				24 bar			0 ... 20 bar	PQ2EE-20	
				38 bar			0 ... 25 bar	PQ2EE-25	
				38 bar			0 ... 30 bar	PQ2EE-30	
				38 bar			0 ... 35 bar	PQ2EE-35	
51	106	8	35	0 bar	0,2	G ^{1/8}	0 ... -1 bar	PQ2EE-V0	
				2 bar			-1 ... +1 bar	PQ2EE-V1	

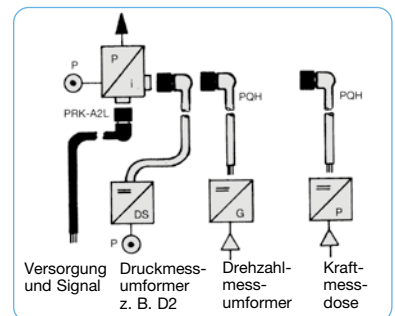
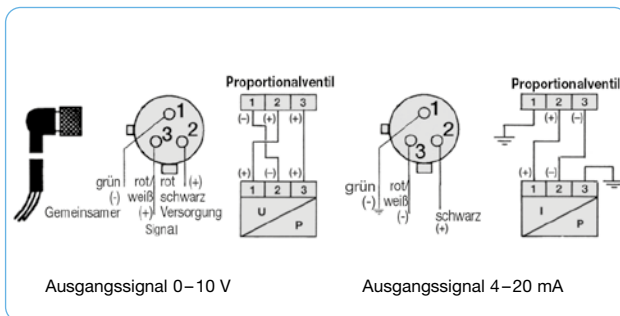


Wahlweise Ausführung, es ist der entsprechende Buchstabe oder Zahlen hinzuzufügen

4-20 mA	Eingangs-, Rückmelde- und Ausgangssignal	PQ2 IC- . . .
Flow 100 l/min	erhöhter Volumenstrom, max. 10 bar	PQ2 HF
stufenlose Regelung	Eingangsventil regelt proportional und verbessert die Kennlinie, max. 10 bar	PQ2 X58
fallende Kennlinie	invertierter Ausgang	PQ2 X59

Zubehör, lose beigelegt

Kupplungsdose	M16 x 0,75, 7-polig mit 2,0 m Kabel, Versorgung u. Signal, gerade	PRK-A2L
		winkelig PRK-C2L
Kupplungsdose	1/2 UNF, 3-polig mit 0,9 m Kabel, für 2. Rückführung, gerade	PQH-L1
		winkelig PQH-L2
Befestigungswinkel	aus Stahl	PQKT-01



*1 bei 7 bar Eingangsdruck und offenem Ausgang, bei geregeltm Volumenstrom 3 l/min
*2 höhere Eingangsdrücke auf Anfrage

