

Beschreibung Piezo-Proportionaldruckregelventil mit geschlossenem Regelkreis in 2-Leiter-Technik. Das elektrische Eingangssignal wird in einen proportionalen Ausgangsdruck umgesetzt. Der Regler ist gegen Vibration unempfindlich. Um einen höheren Durchfluss zu erhalten, ist das Ventil vorgesteuert. geölte, ungeölte und 50 µm gefilterte Druckluft oder neutrale Gase

Medium nicht erforderlich, 2-Leiter-Technik (Das Ventil wird über den 4...20mA Sollwert versorgt)

Versorgungsspannung Kupplungsdose, 4-polig nach DIN 43651 Größe 15 x 15 mm Anschluss um jeweils 90° drehbar

Elektrischer Anschluss Das Ventil entspricht der Richtlinie 2014/34/EU für den Einsatz in explosionsfähigen Atmosphären der Gruppe IIC, II1G Ex ia IIC T4; II1D Ex D20 T135°C

ATEX-Klasse Temperaturklasse T4. Zündschutzart: Entlüftend bei Spannungsausfall durch Drift ggf. keine 100% Entlüftung

Leistungsaufnahme < 200 mW Failsafe-Verhalten

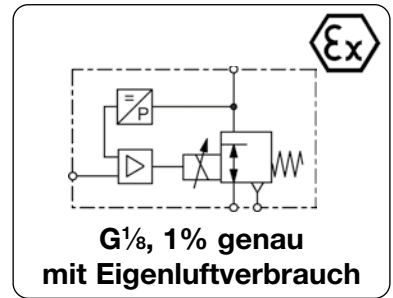
Linearität/Hysteresis < 1% v.E. **Wiederholgenauigkeit** < 0,5% v.E.

Einbaulage beliebig **Schutzart** IP65

Eigenluftverbrauch Das Pilotventil hat einen Eigenluftverbrauch von 1,6 l/min

Temperaturbereich Medium: 0 °C bis 60 °C Umgebung: 0 °C bis 60 °C

Werkstoffe Gehäuse: Aluminium und Kunststoff Elastomere: NBR und FKM

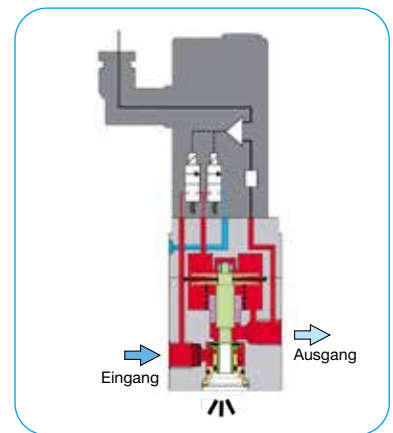


Abmessungen			Nenn-	K _v -	Volumen-	P ₁	Anschluss-	Druck-	Bestell-
A	B	C	weite	Wert	strom	min./max.	gewinde	Regelbereich	Nummer
mm	mm	mm	DN	(m ³ /h)	l/min*1	bar	G	bar	

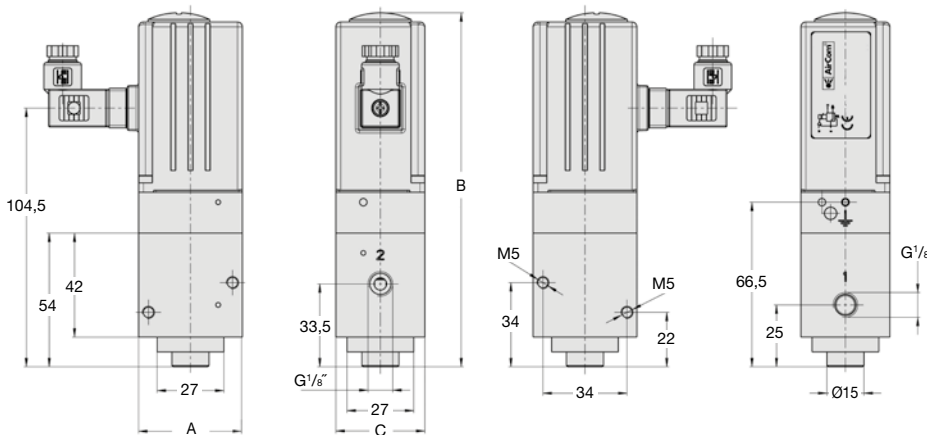
Proportionaldruckregelventil							4-20 mA Eingangssignal, ATEX mit Kupplungsdose, mit Eigenluftverbrauch	PCEX	
42	143	36	4	0,5	550	2,5 / 3,0	G _{1/8}	0...2	PCEX-02
						3,5 / 5,0		0...3	PCEX-03
						4,5 / 6,0		0...4	PCEX-04
						5,5 / 8,0		0...5	PCEX-05
						6,5 / 8,0		0...6	PCEX-06



PCEX

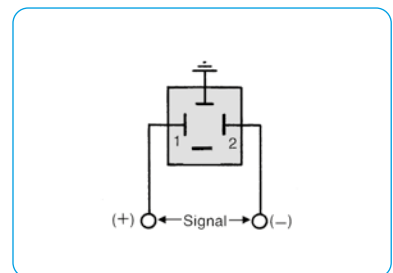


Schnittbild



PCEX

- 1: Drucklufteingang
- 2: Druckluftausgang
- 3: Entlüftung



Anschlussplan

*1 bei 6 bar Eingangsdruck, 5 bar Ausgangsdruck, der Entlüftungsvolumenstrom ist gleich groß

* Produktgruppe

