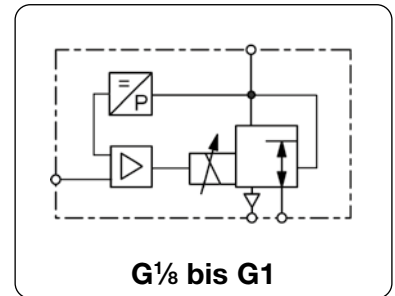


Beschreibung	Der Proportionaldruckregler mit elektrischer Regelung regelt den Ausgangsdruck in einem geschlossenen Regelkreis proportional zum elektrischen Eingangssignal. Der direkt gesteuerte Proportionaldruckregler arbeitet als 3/2-Wege-Sitzventil mit Proportionalmagnet. Die digitale Steuerung bietet den Vorteil einer schnellen Anpassung der Regelparameter bei der Installation oder Inbetriebnahme. Mit einem PC, einem PR-Baustein und der Software kann der Proportionaldruckregler eingestellt und optimiert werden. Der Datensatz kann abgespeichert und für weitere Ventile verwendet werden. Das Ventil hat keinen Eigenluftverbrauch. Bei fehlendem Eingangssignal oder fehlender Versorgungsspannung entlüftet das Ventil.
Software	Visualisierung: Sollwert, Ausgangsdruck, Regelparameter, Druckschaltersignal usw. Scope Funktion: Einschwingverhalten lässt sich sofort aufzeichnen und ablesen. Daten lassen sich aufrufen. Parametrierung: Sollwert, Nullpunkt, Aussteuerbegrenzung, Rampenfunktion Ventildiagnose: Kundenspezifische oder werksseitige Einstellung, Optimierung des Reglers.



Allgemeine Technische Merkmale

Bauart	3/2-Wegeventil mit Proportionalmagneten und digitaler Steuerung
Einbaulage	unabhängig, vorzugsweise senkrecht
Schutzart	IP65 mit aufgesteckter Kupplungsdose
Schockfestigkeit	3G
Temperaturbereich	0 °C bis 60 °C, Mediums- / Umgebungstemperatur
Werkstoffe	Gehäuse: Messing (G ¹ / ₈ und G ¹ / ₄) oder Aluminium (G ¹ / ₂ und G1) Innentteile: Messing und Edelstahl Dichtungen: NBR, auf Anfrage EPDM oder FKM, FKM bei 50 bar Ausführung

Pneumatische Merkmale

Medium	trockene, geölte, ungeölte und 50 µm gefilterte Druckluft oder neutrale Gase
Eingangsdruck	siehe Tabelle
Volumenstrom	siehe Tabelle, bei 6 bar Eingangs- und 5 bar Ausgangsdruck
Entlüftung	gleiche Nennweite und somit gleicher Volumenstrom wie bei der Belüftung
Eigenluftverbrauch	kein Eigenluftverbrauch

Elektrische Merkmale

Versorgungsspannung	24 V DC ±10%
elektrischer Anschluss	M12, 5-polige Kupplungsdose
Leistungsaufnahme	12 W bei G ¹ / ₈ , 24 W bei G ¹ / ₄ , 34 W bei G ¹ / ₂ , 44 W bei G1
Stromaufnahme	500 mA bei G ¹ / ₈ , 1000 mA bei G ¹ / ₄ , 1400 mA bei G ¹ / ₂ , 1800 mA bei G1
Signalbereiche	0-10 V, 0-20 mA, 4-20 mA
Eingangswiderstand/Bürde	100 kΩ bei Spannungsansteuerung (0,1 mA Stromaufnahme) 250 Ω bei Stromansteuerung
Istwertausgang	0-10 V, 0-20 mA, 4-20 mA

Genauigkeit

Linearität	< ± 0,5% v.E.
Hysterese	< ± 1,0% v.E.
Wiederholgenauigkeit	± 0,5% v.E.
Ansprechempfindlichkeit	± 1,0% v.E.

Justierung + Parameter in der Software

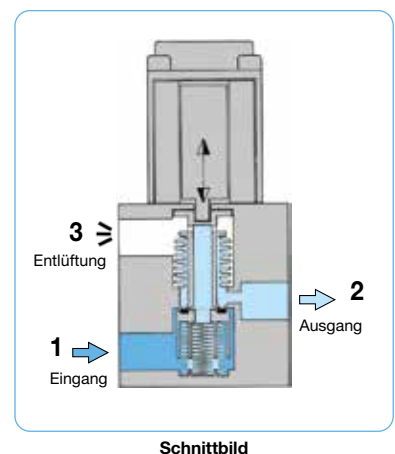
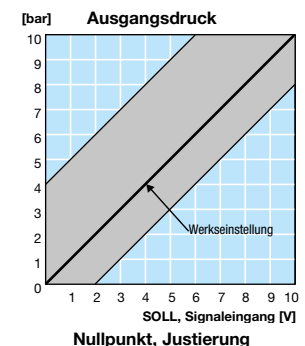
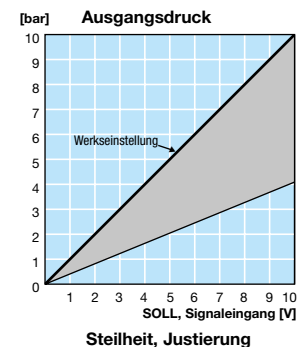
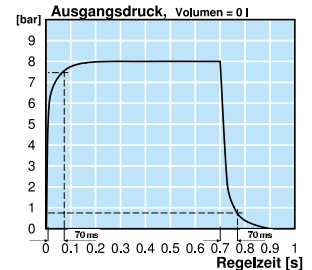
Nullpunkt / Endwert	Der Nullpunkt und der Endwert können in % verändert werden.
Regelungsarten / Verstärkung	In der Software können unterschiedliche Regelarten eingestellt werden. P, PI und PID Regler können mit allen einzelnen Parametern verändert werden.
Diagnose	Ein Diagnosetool mit Schreiberfunktion steht in der Software zur Verfügung.
Kennlinie	Die Kennlinie kann steigend und fallend eingestellt werden, der Standard ist steigend.

Absperr-Regelung für Kombiregler (V1)

Empfehlenswert, wenn der Behälter wahlweise evakuiert oder mit Überdruck gefüllt werden soll. Am Eingang (Port 1) kann wahlweise Druckluft oder Atmosphäre angeschlossen werden. Ein Filter sollte vorgesetzt werden.

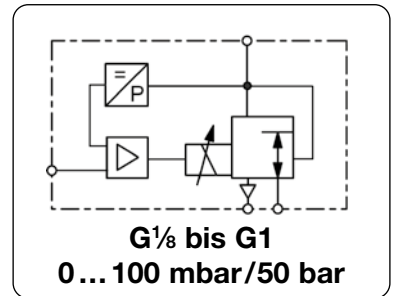
Vakuum Absperr-Regelung (V3)

Empfehlenswert, wenn der Behälter evakuiert werden soll. Dabei wird der Entlüftungsanschluss (Port 3) verschlossen. Am Eingang (Port 1) wird die Vakuumpumpe angeschlossen. Am Ausgang (Port 2) wird der Verbraucher, Behälter angeschlossen



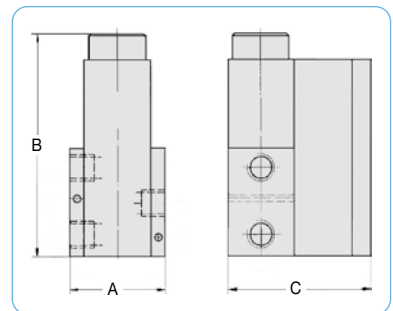
Technische Merkmale

• Druckregelbereich	0 ... -1,0 bar bis 0 ... 50 bar	• Linearität	< ± 0,5% v.E.
• Eingangssignal	0-10 V, 0-20 mA, 4-20 mA	• Hysterese	< ± 1,0% v.E.
• Ausgangssignal	0-10 V, 0-20 mA, 4-20 mA	• Ansprechempfindlichkeit	± 1,0% v.E.
• Regelzeit	< 1 s	• Wiederholgenauigkeit	± 0,5% v.E.
• Drucksensoren	100 / 500 mbar, 1 / 5 / 10 / 16 / 20 / 30 / 50 bar	• Aufnahmeleistung	12 / 22 / 30 / 44 W
• Volumenstrom	250 / 820 / 1700 / 6500 l/min	• Entlüftung	volle Nennweite



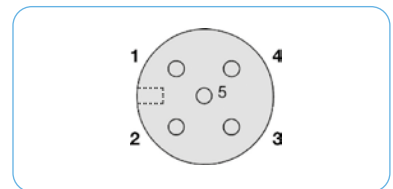
Abmessungen	Nennweite	K _v -Wert	Volumenstrom	P ₁ max.	Anschlussgewinde	Druckregelbereich	Bestellnummer
A B C	DN	(m³/h)	l/min*1	bar	G	bar	E*
mm mm mm							

Proportionaldruckregler						0-10 V Eingangssignal, Versorgung 24 V DC, mit Kupplungsdose	PP		
35	83	57	3	0,18	210	-1	G ¹ / ₈	0 ... -1,0	PPA00-00V3
						2		0 ... 0,1	PPA00-A100
						2		0 ... 0,5	PPA00-A500
						2		0 ... 1,0	PPA00-0100
						8		0 ... 3,0	PPA00-0300
						12		0 ... 6,0	PPA00-0600
						12		0 ... 10	PPA00-1000
						18		0 ... 16	PPA00-1600
						22		0 ... 20	PPA00-2000
						30		0 ... 25	PPA00-2500
52	105	68	6	0,6	700	-1	G ¹ / ₄	0 ... -1,0	PP000-00V3
						2		0 ... 0,1	PP000-A100
						2		0 ... 0,5	PP000-A500
						2		0 ... 1,0	PP000-0100
						8		0 ... 3,0	PP000-0300
						12		0 ... 6,0	PP000-0600
						12		0 ... 10	PP000-1000
						18		0 ... 16	PP000-1600
						22		0 ... 20	PP000-2000
						40		0 ... 30	PP000-3000
						60		0 ... 50	PP000-5000
70	136	85	12	1,2	1400	-1	G ¹ / ₂	0 ... -1,0	PP100-00V3
						2		0 ... 1,0	PP100-0100
						8		0 ... 3,0	PP100-0300
						12		0 ... 6,0	PP100-0600
						12		0 ... 10	PP100-1000
						14		0 ... 12	PP100-1200
96	190	101	20	4,8	5600	-1	G ¹	0 ... -1,0	PP200-00V3
						2		0 ... 1,0	PP200-0100
						8		0 ... 3,0	PP200-0300
						12		0 ... 6,0	PP200-0600
						12		0 ... 10	PP200-1000
						14		0 ... 12	PP200-1200



Wahlweise Ausführung, es ist der entsprechende Buchstabe hinzuzufügen

Soll-Wert-Eingang	0-20 mA	1	4-20 mA	PP .. 2 -	
Ist-Wert-Ausgang	0-10 V	1	0-20 mA	2	PP .. 3 -
abweichender Regelbereich für Absolutdruck	Druckbereich im Klartext angeben			PP ... - XX ..	
Gehäuse aus Edelstahl	P ₂ = max. 20 bar, Körper u. Innent., 1.4304, EPDM	G ¹ / ₄ u. G ¹ / ₂		PP ... - 0A	
Gehäuse aus Aluminium für Sauerstoff	nur der Ventilkörper, max. 20 bar	nur G ¹ / ₄		PP ... - SS	
Kaskadenregelung	speziell gereinigt, FKM Elastomere			PP 0 ... - 19	
	ohne Istwertausgang 2. Sensor, elektr. Rückf. 0-10 V			PP ... - 15	
	ohne Istwertausgang 2. Sensor, elektr. Rückf. 4-20 mA			PP ... - KU	
				PP ... - KI	



Zubehör, lose beigelegt

PR-Baustein	USB-Programmierbaustein mit 1 m Kabel	PDUSB
Software	Grundversion „Light“	PDSOFT1*2
Kupplungsdose	M12x1, 5-polig, mit 2 m Kabel, 5 x 0,25 winkelig	KM12-C5-2
	5 m Kabel, 5 x 0,25 winkelig	KM12-C5-5
Adapterkabel	M12x1, 5-polig, mit 0,2 m Kabel	PRK-PR-PP

*1 bei 6 bar Eingangsdruck und 5 bar Ausgangsdruck
*2 Um das Ventil verwenden zu können benötigen Sie keine Software!

Technische Daten: siehe vorherige Seite

PDF CAD
www.aircom.net

* Produktgruppe



Bestellbeispiel:
PPA00-00V3

