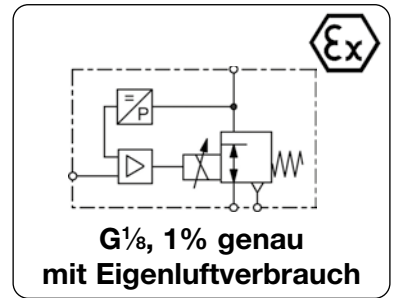


Beschreibung	Piezo-Proportionaldruckregelventil mit geschlossenem Regelkreis in 2-Leiter-Technik. Das elektrische Eingangssignal wird in einen proportionalen Ausgangsdruck umgesetzt. Der Regler ist gegen Vibration unempfindlich. Um einen höheren Durchfluss zu erhalten, ist das Ventil vorgesteuert. geölte, ungeölte und 50 µm gefilterte Druckluft oder neutrale Gase		
Medium	nicht erforderlich, 2-Leiter-Technik (Das Ventil wird über den 4...20mA Sollwert versorgt)		
Versorgungsspannung	Kupplungsdose, 4-polig nach DIN 43651	Größe 15 x 15 mm	Anschluss um jeweils 90° drehbar
Elektrischer Anschluss	Das Ventil entspricht der Richtlinie 2014/34/EU für den Einsatz in explosionsfähigen Atmosphären der Gruppe IIC, Temperaturklasse T4.		
ATEX-Klasse	Zündschutzart:	II1G Ex ia IIC T4; II1D Ex D20 T135°C	
Leistungsaufnahme	< 200 mW	Failsafe-Verhalten	Entlüftend bei Spannungsausfall durch Drift ggf. keine 100% Entlüftung
Linearität/Hysteresis	< 1% v.E.	Wiederholgenauigkeit	< 0,5% v.E.
Einbaulage	beliebig	Schutzart	IP65
Eigenluftverbrauch	Das Pilotventil hat einen Eigenluftverbrauch von 1,6 l/min		
Temperaturbereich	Medium: 0 °C bis 60 °C	Umgebung:	0 °C bis 60 °C
Werkstoffe	Gehäuse: Aluminium und Kunststoff	Elastomere:	NBR und FKM
	Innentteile: Edelstahl und Kunststoff		

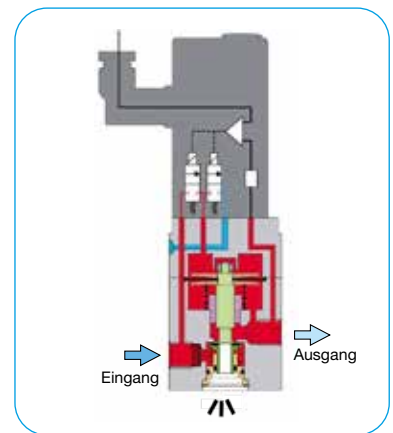


Abmessungen	Nennweite	K _v -Wert	Volumenstrom	P ₁ min./max.	Anschlussgewinde	Druckregelbereich	Bestellnummer
A B C	DN	(m ³ /h)	l/min*1	bar	G	bar	
mm mm mm							

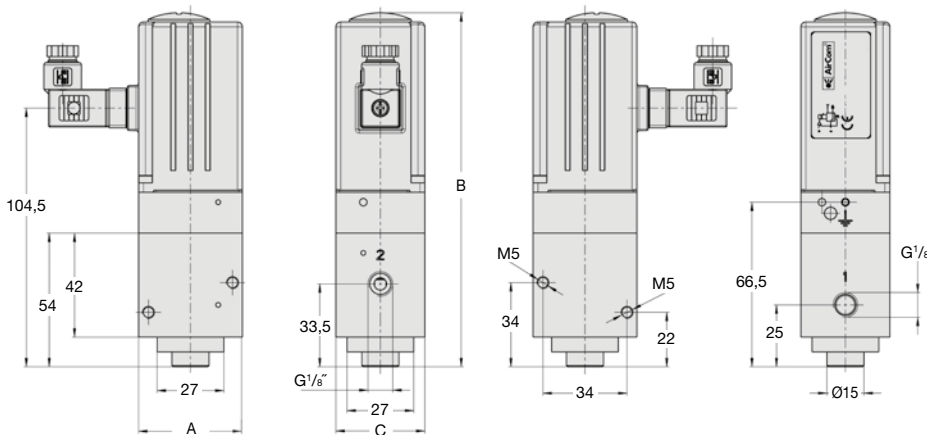
Proportionaldruckregelventil	4-20 mA Eingangssignal, ATEX mit Kupplungsdose, mit Eigenluftverbrauch						PCEX
42 143 36	4	0,5	550	2,5 / 3,0	G ¹ / ₈	0...2	PCEX-02
				3,5 / 5,0		0...3	PCEX-03
				4,5 / 6,0		0...4	PCEX-04
				5,5 / 8,0		0...5	PCEX-05
				6,5 / 8,0		0...6	PCEX-06



PCEX

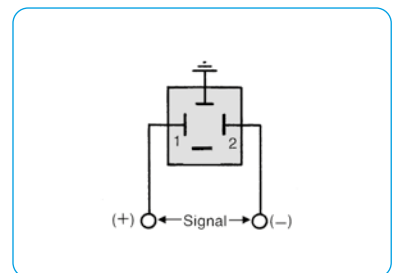


Schnittbild



PCEX

- 1: Drucklufteingang
- 2: Druckluftausgang
- 3: Entlüftung



Anschlussplan

*1 bei 6 bar Eingangsdruck, 5 bar Ausgangsdruck, der Entlüftungsvolumenstrom ist gleich groß

