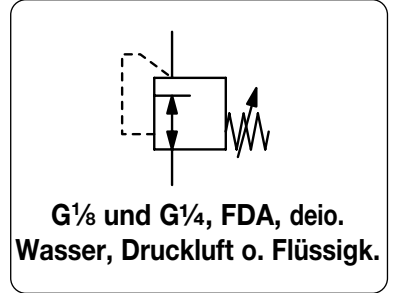


<b>Beschreibung</b>	Membran-Druckregler in kleiner und leichter Bauform. Alle mit dem Medium in Berührung kommenden Teile sind FDA zugelassen.	
<b>Einsatzbereich</b>	In der Nahrungsmittelindustrie und im Wasserkreislauf, z.B. für Dialyse-Geräte	
<b>Medium</b>	Druckluft, neutrale Gase, deionisiertes Wasser oder andere Flüssigkeiten	
<b>Eingangsdruck</b>	max. 16 bar	
<b>Einstellung</b>	mit verrastbarem Einstellknopf	
<b>Rücksteuerung</b>	nicht rücksteuerbar (ohne Sekundärentlüftung)	
<b>Manometeranschluss</b>	Der Druckregler hat keinen Manometeranschluss	
<b>Einbaulage</b>	beliebig	
<b>Temperaturbereich</b>	0 °C bis 50 °C	
<b>Werkstoffe</b>	Gehäuse: POM Technopolymer mit Edelstahlgewindeinsatz 316, FDA- und WRAS- zugelassen Membrane: EPDM mit Edelstahleinsatz 316, FDA- und KTW-zugelassen Ventil u. O-Ring: Hytrel und EPDM, FDA-zugelassen Fett: Klüber, UH184-201	

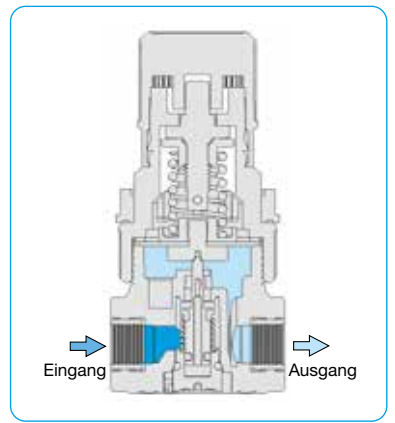


Abmessungen			Volumenstrom		Anschluss- gewinde	Druck- Regelbereich	Bestell- Nummer
A	B	C	Wasser	Luft			
mm	mm	mm	l/min*1	l/min	G	bar	C*

Druckregler mit FDA-Zulassung							Eingangsdruck max. 16 bar, nicht rücksteuerbar EPDM, mit Vordruckausgleich		R037
41	86	11	5	350	G <sup>1</sup> / <sub>8</sub>	0,1 ... 1	R037-010K		
						0,1 ... 2	R037-01AK		
						0,2 ... 4	R037-01BK		
						0,3 ... 8	R037-01CK		
						0,4 ... 12	R037-01DK		
41	86	11	5	380	G <sup>1</sup> / <sub>4</sub>	0,1 ... 1	R037-020K		
						0,1 ... 2	R037-02AK		
						0,2 ... 4	R037-02BK		
						0,3 ... 8	R037-02CK		
						0,4 ... 12	R037-02DK		



R037

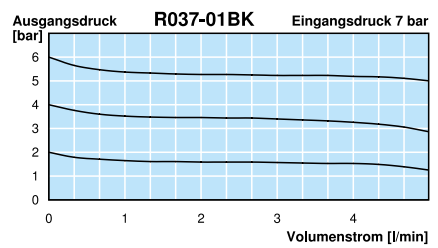
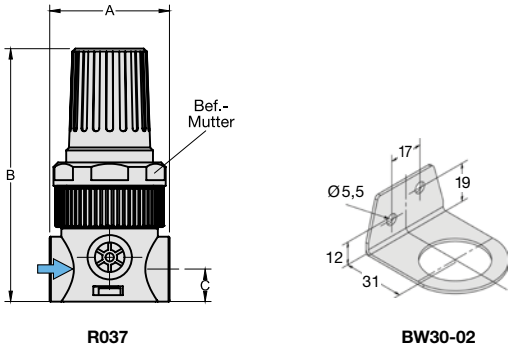


Schnittbild

**Wahlweise Ausführung,** es ist der entsprechende Buchstabe hinzuzufügen  
 für Sauerstoff                      speziell gereinigt, mit Sauerstofffett versehen                      R037-02.K15

**Zubehör,** lose beigelegt

<b>Befestigungswinkel</b>	aus Stahl	<b>BW30-02</b>
<b>Befestigungsmutter</b>	aus Kunststoff	<b>M30x1,5K</b>
	aus Aluminium	<b>M30x1,5A</b>



\*1 Eingangsdruck 1 bar über dem Ausgangsdruck

\* Produktgruppe